


BROWIN

— ROK ZAŁ. 1979 —

- INSTRUKCJA OBSŁUGI - GENERATOR DYMU Z ELEKTRYCZNA POMPką



No 330121

JĘZYKI

- Instrukcja obsługi -
GENERATOR DYMU
Z ELETRYCZNĄ POMPĄ

PL - 3

Operation manual -
SMOKE GENERATOR
WITH ELECTRIC PUMP

GB - 8

Bedienungsanleitung -
RAUCHGENERATOR MIT
ELEKTRISCHER PUMPE

DE - 13

Руководство по эксплуатации -
ДЫМОГЕНЕРАТОР С
ЭЛЕКТРОНАСОСОМ

RU - 18

PL

INSTRUKCJA OBSŁUGI GENERATOR DYMU Z ELEKTRYCZNĄ POMPKĄ

Dziękujemy za wybór naszego produktu.

Przed jego użyciem koniecznie zapoznaj się z niniejszą instrukcją, co pozwoli Ci właściwie i bezpiecznie korzystać z urządzenia oraz zapewnić mu optymalną żywotność.

Instrukcję zachowaj i zawsze postępuj zgodnie z zawartymi w niej zaleceniami.



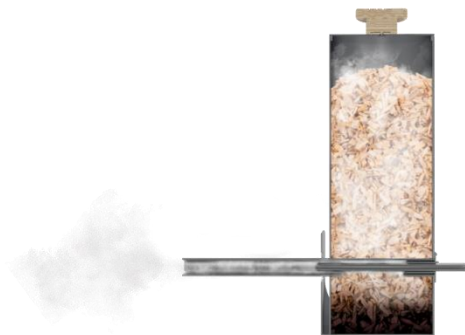
Opis produktu:

Generator dymu wyposażony w elektryczną pompkę o mocy 4 W jest idealnym urządzeniem przeznaczonym do wędzenia na zimno oraz na ciepło/gorąco w każdym rodzaju wędzarni. Całość konstrukcji wykonana jest ze stali nierdzewnej, co pozwala na wędzenie nawet w niesprzyjających warunkach atmosferycznych i wydłuża żywotność urządzenia.

Przemysłana konstrukcja pozwoliła na połączenie niewielkich gabarytów generatora z wysoką wydajnością i możliwością regulowania ilości wytwarzanego dymu – odpowiednio do potrzeb i wielkości używanej wędzarni (pojemności komory wędzarniczej). Załączona do zestawu pompka jest w stanie pracować z maksymalną wydajnością 2x4,5 L/min. Dwa pokręta znajdujące się na pompce umożliwiają **płynną regulację przepływu powietrza**, co pozwala **kontrolować poziom generowanego zadymienia**. Całość zestawu dopełnia wieczko (dekielek) z wygodnym drewnianym uchwytem, zabezpieczający komorę ze zrbkami.



Jedną z istotnych zalet tego generatora z elektryczną pompką jest jego **wysoka wydajność przy niskim zużyciu zrębków**. W przeciwieństwie do klasycznych metod wykorzystujących tradycyjny sposób zadymiania, wystarczy w generatorze umieścić niewielką ilość zrębków, aby osiągnąć nawet dużą ilość dymu (jeśli jest taka potrzeba). Zasypanie generatora do pełna pozwala dostarczać dym do wędzarni w sposób ciągły przez kilka godzin, bez konieczności częstego dosypywania zrębków. Wydajność generatora jest zasługą pompki włączającej wygenerowany dym do komory wędzarniczej. Wyjątkową zaletą prezentowanego generatora jest jego **łatwy montaż i demontaż oraz łatwe czyszczenie urządzenia dzięki zastosowaniu innowacyjnej, rozkładanej, dwuczęściowej dyszy**.

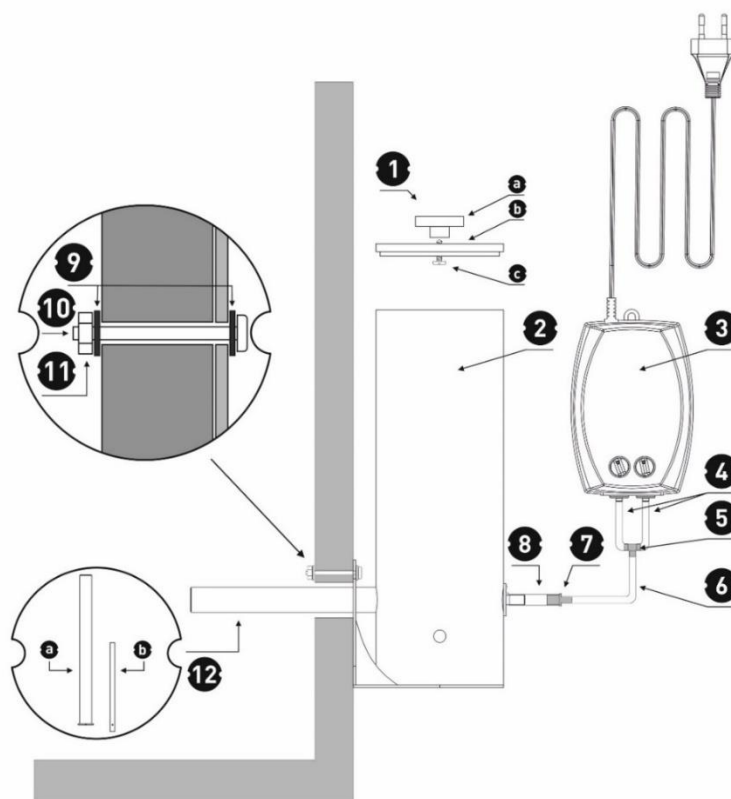


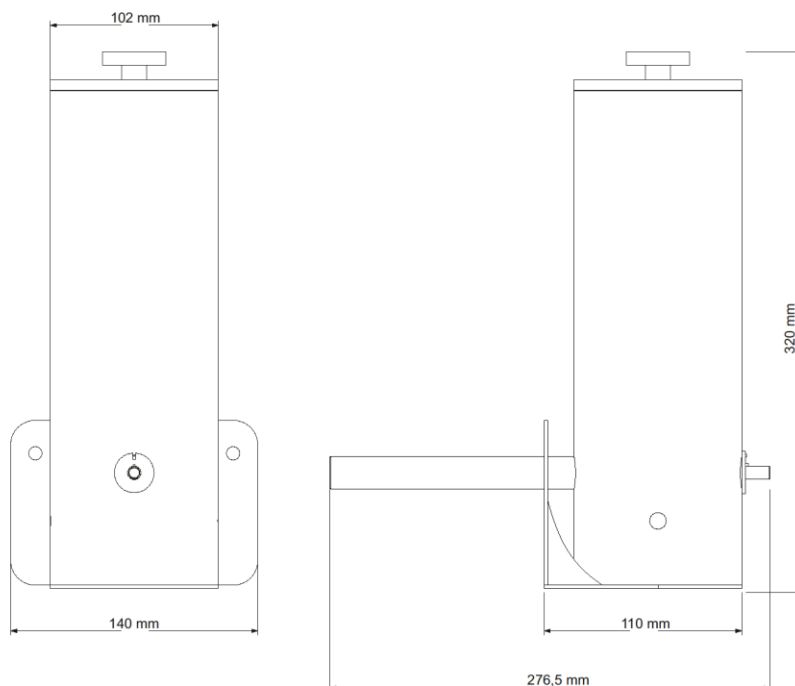
Do cylindra generatora mieści się ok. 450 g zrębków wędzarniczych. **Do generatora można użyć każdego rodzaju zrębków, jednak zalecamy zrębki o stopniu rozdrobnienia 8-12 mm, co pozwala na uzyskanie najlepszego efektu zadymienia.**

W cylindrze generatora należy umieścić zrębki dedykowane do danego rodzaju wędzonych produktów. W naszej ofercie znajdziesz zrębki, które idealnie sprawdzą się do przygotowania różnego rodzaju mięs czy ryb:

	WIEPRZOWINA	WOŁOWINA	DRÓB	DZICZYZNA	BARANINA	RYBY
BUK	✓	✓	✓	✓	✓	✓
CZEREŚNIA	✓	✓	✓			✓
GRUSZA	✓		✓			
JABŁOŃ	✓					✓
ŚLIWA	✓					
OLCHA	✓	✓	✓	✓	✓	✓
ORZECH WŁOSKI				✓		✓
DĄB	✓	✓	✓	✓	✓	✓

Elementy zestawu i przykładowy montaż do wędzarni:





wymiary generatora

LP.	NAZWA	ILOŚĆ SZTUK	LP.	NAZWA	ILOŚĆ SZTUK
1	Wieczko z uchwytem		7	Adapter do łączenia wężyków	1
1a	Drewniany uchwyty do wieczka	1	8	Silikonowy wężyk Ø8/5 mm o długości 100 mm	1
1b	Wieczko ze stali nierdzewnej	1	9	Podkładka nierdzewna M8	4
1c	Nierdzewny wkręt M4x10	1	10	Śruba nierdzewna M8x40	2
2	Cylinder generatora dymu ze stali nierdzewnej 304	1	11	Nakrętka nierdzewna M8	2
3	Pompka elektryczna o mocy 4 W	1	12	Dwuczęściowa dysza generatora	1
4	Silikonowy wężyk Ø5/4 mm o długości 210 mm	2	12a	Rurka dymna	1
5	Trójnik do łączenia wężyków	1	12b	Rurka powietrzna	1
6	Silikonowy wężyk Ø5/4 mm o długości 820 mm	1			

Sposób użycia:

- Po zamontowaniu generatora do wędzarni (sposób montażu opisany jest w dalszej części instrukcji) **przez otwór w cylindrze [2] przełóż rurkę dymną [12a] w taki sposób, aby podłużne wycięcie w jej ścianie skierowane było w dół** – w prawidłowym ustawieniu pomoże nacięcie



w krążku rurki dymnej, które trzeba naprowadzić na bolec w korpusie cylindra (patrz: rysunek powyżej). Następnie umieść rurkę powietrzną [12b] w rurce dymnej (ogranicznik na rurce powietrznej powinien opierać się o krążek rurki dymnej).

- Cylinder generatora wypełnij zrębkami – zaleca się zasypanie większą ich ilością, by zapewnić optymalną pracę generatora.
- Połącz elementy wieczka – za pomocą wkrętu [1c] przykręć drewniany uchwyt [1a] do stalowego wieczka [1b].
- Zamknij cylinder wieczkiem [1]. Załóż dwa wężyki $\varnothing 5/4$ mm o długości 210 mm [4] na króćce pompki [3], a wolne końce połącz trójnikiem [5]. Do wolnego króćca trójnika podłącz wężyk $\varnothing 5/4$ mm o długości 820 mm [6]. Do podłączonego wężyka włóż adapter [7], a na adapter załóż wężyk $\varnothing 8/5$ mm o długości 100 mm [8]. Drugi koniec tego wężyka załóż na króciec rurki powietrznej generatora. Podłącz pompkę do źródła zasilania i używając pokręteł ustaw maksymalną moc.
- Do małych otworów po obu stronach dolnej części cylindra przyłóż kolejno płomień zapalarki/zapalniczki i poczekaj chwilę, aby został on zassany do wnętrza i by zrębki zaczęły się wyżarzać.
- Kiedy dym zacznie być równomiernie wytwarzany, możesz ustawić jego natężenie, używając pokręteł na pompce – do momentu uzyskania pożądanego efektu.

Porada – jaką metodę wędzenia wybrać?

Można wyróżnić trzy podstawowe metody wędzenia:

- wędzenie na zimno
- wędzenie na ciepło/gorąco
- wędzenie z podpiekaniem (charakterystycznym dla BBQ [barbecue])

Wędzenie na zimno:

Odbywa się zazwyczaj w temperaturze do 25°C i trwa od kilku godzin do 14 dni. W zależności od potrzeb stosuje się odpowiednią gęstość dymu. Zazwyczaj prędkość jego przepływu powinna mieścić się w granicach 6-15 m na minutę. Ten sposób wędzenia stosuje się głównie do produktów, które mają być długo przechowywane lub dojrzewać, gdyż dym wnika w produkt głęboko i powoli go konserwuje. Wędzonki poddane tej metodzie obróbki schną równomiernie, a efekt jest doskonały także przy dojrzewaniu długoterminowym.

Wędzenie na ciepło/gorąco:

Jest to oddziaływanie na produkt dymem o temperaturze powyżej 25°C. Można tutaj mówić o dwóch przyjętych górnych granicach temperaturowych – wędzenie do ok. 45°C nazywamy wędzeniem na ciepło, a do 60°C wędzeniem na gorąco. W przypadku wędzenia na gorąco produkty możemy podpiec w samej wędzarni, podnosząc temperaturę w komorze wędzarniczej nawet do 80-90°C.

W przypadku podpiekania można odłączyć generator dymu i oddziaływać na produkt tylko samą temperaturą. Bez względu na to, jaki typ wędzenia wybierzesz, pamiętaj, iż jest to proces końcowy, a podstawą jest odpowiednie przygotowanie wyrobów do wędzenia oraz bardzo dobre ich osuszenie przed wędzeniem (ewentualnie dosuszenie w wędzarni), co bardzo pozytywnie wpływa na jakość wędzonek oraz zapobiega ich zakwaszeniu.

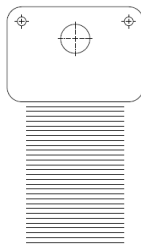
Sposób montażu generatora do wędzarni bez otworów

Do montażu potrzebne są: miarka, punktak, młotek, pilnik do metalu, śrubokręt krzyżakowy oraz 3 wiertła odpowiednie do materiału, z jakiego wykonana jest Twoja wędzarnia:

- wiertło $\varnothing 5$ do 3 otworów prowadzących,
- wiertło $\varnothing 9$ do powiększenia otworów mocujących,
- wiertło $\varnothing 20$ do otworu na dyszę generatora.

Przydatny będzie także środek antykorozyjny do otworów w ścianie wędzarni.

- Dokładnie zapoznaj się z instrukcją montażu generatora i z szablonem (przymiarem) do nawiercania otworów, dołączonym do instrukcji.



przykładowe połączenie generatora dymu z wędzarnią
skali 1:1 dołączony jako wkładka do instrukcji

szablon (przymiar) do nawiercania otworów – w

- Zależnie od rodzaju i rozmiaru wędzarni wymierz na środku dolnej części boku jej korpusu najlepsze miejsce do zamocowania generatora – by dysza znalazła się w odpowiednim miejscu komory wędzarni – pod paleniskiem (jak na przykładowym rysunku powyżej). Wykorzystaj w tym celu posiadaną miarkę oraz dołączony do instrukcji szablon (przymiar).
- Używając przymiaru, punktaka oraz młotka zaznacz środkowy punkt miejsc, w których będą nawiercone otwory montażowe.
- W zaznaczonych punktach miejscach wywierć – używając odpowiednich, wskazanych powyżej wiertel – 2 mniejsze otwory na śruby i 1 większy (środkowy) do wprowadzenia dyszy.
- Przy pomocy pilnika usuń zadziory po wierceniu.
- Otwory zabezpiecz środkiem antykorozyjnym.
- Wprowadź dyszę do komory wędzarni i przykręć generator używając podkładek [9], śrub [10] i nakrętek [10] znajdujących się w zestawie. Użyj po jednej podkładce zarówno od strony łba śruby, jak od strony nakrętki.
- Podłącz pompkę i przygotuj generator do pracy.

Bezpieczeństwo użytkowania

Generator

- Przed użyciem upewnij się, że wszystkie elementy są do siebie odpowiednio dopasowane.
- Urządzenie nie może być używane w pobliżu materiałów łatwopalnych.
- Urządzenie podczas pracy jest gorące i utrzymuje ciepło przez długi czas po wygaszeniu. **Generator należy obsługiwać w rękawicach ochronnych. Nie wolno dotykać urządzenia w czasie pracy oraz po wygaszeniu, aż do jego samoczynnego wystygnięcia.**
- Nie przenosić urządzenia w trakcie pracy.
- W czasie pracy generatora dymu niedopuszczalne jest pozostawienie dzieci bez nadzoru osoby dorosłej.
- Zabrania się obsługi urządzenia osobom nieletnim.
- Produkt nie jest zabawką – chronić przed dostępem ze strony dzieci.

Pompka

- **Uwaga: Pompki nie wolno zanurzać w wodzie. Chronić przed opadami atmosferycznymi. Nie używać pompki w przypadku uszkodzenia przewodu lub wtyczki.**
- Przed uruchomieniem upewnij się, że napięcie zasilania i częstotliwość odpowiadają parametrom podanym na tabliczce znamionowej pompki. Używaj standardowego gniazda sieciowego. Jeśli urządzenie nie działa poprawnie, nie próbuj naprawiać go samodzielnie, mogą to robić tylko wykwalifikowani technicy. Podłączaj pompkę do gniazdka z uziemieniem.
- W przypadku, kiedy pompka znajdzie się w wodzie NIE próbuj jej usuwać! Najpierw odłącz wtyczkę przewodu zasilającego od gniazdka elektrycznego, a następnie wyjmij pompkę. Jeśli woda dostanie się na elektryczne części urządzenia, natychmiast odłącz pompkę od źródła zasilania.

Uwaga: Niniejszy sprzęt nie może być użytkowany przez dzieci i przez osoby o obniżonych możliwościach fizycznych, umysłowych oraz przez osoby, które nie zaznały się z zasadami działania sprzętu oraz korzystania z niego w prawidłowy i bezpieczny sposób.

Zawsze wyłączaj pompkę, gdy nie jest ona w użyciu i przed przystąpieniem do jakichkolwiek prac dotyczących jej montażu, demontażu, konserwacji i czyszczenia.

Gospodarowanie odpadami

Zużytego sprzętu elektrycznego i elektronicznego nie należy wyrzucać do śmietnika. Selekcjonowanie i prawidłowa utylizacja tego typu odpadów przyczynia się do ochrony środowiska naturalnego. Użytkownik jest odpowiedzialny za dostarczenie zużytego sprzętu do wyspecjalizowanego punktu zbiórki, gdzie będzie on przyjęty bezpłatnie. Informację o takim punkcie można uzyskać u władz lokalnych lub w punkcie zakupu.



OPERATING INSTRUCTIONS (USER MANUAL) SMOKE GENERATOR WITH ELECTRIC PUMP

Thanks you for your choosing our product.

Before using it, make sure to become familiar with this manual, which will allow you to use the device properly and safely and ensure its optimal lifetime.

Retain the manual and always proceed in line with recommendations included in it.

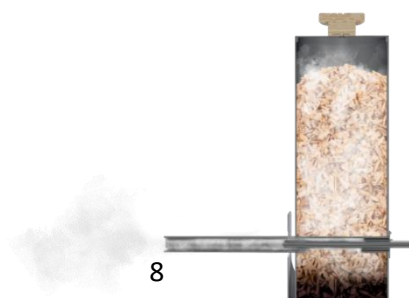


Product description:

This smoke generator fitted with a 4 W electric pump is a perfect device intended for cold smoking and warm/hot smoking in any kind of smoker. Its whole structure is made of stainless steel, which allows smoking even in unfavourable atmospheric conditions and extends the lifetime of the device. Its thoughtful design enables combining the small form factor of the generator with high efficiency and possibility of adjusting the amount of smoke generated – according to the needs and the size of the smoker used (capacity of the smoking chamber). The pump included in the set is capable of working with maximum efficiency of 2x4.5 L/min. The two knobs on the pump enable **smooth adjustment of air flow**, which allows **controlling the amount of smoke generated**. The whole set is completed with a lid with a convenient wooden handle, securing the wood chip chamber.



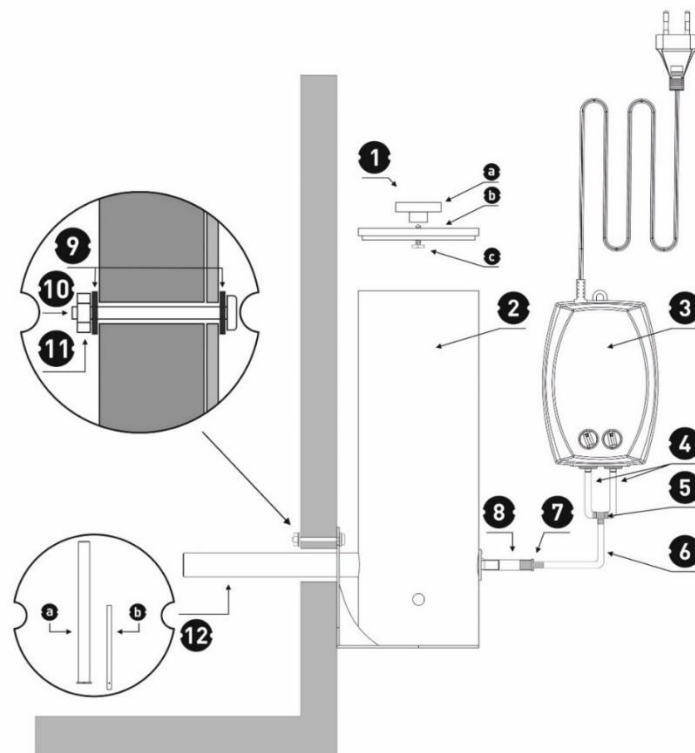
One of the important advantages of this generator with electric pump is its **high efficiency with simultaneous low consumption of wood chips**. In contrast to classic methods that employ the traditional method of smoking, it is enough to place a small amount of wood chips in the generator in order to obtain even a large amount of smoke (if necessary). Filling the generator full enables providing smoke to the smoker continuously for several hours, without having to add wood chips frequently. The efficiency of the generator comes from the pump injecting the smoke generated into the smoking chamber. An exceptional advantage of the generator presented is its **easy assembly and disassembly, as well as east cleaning of the device thanks to application of an innovative, unfoldable two-part nozzle**.

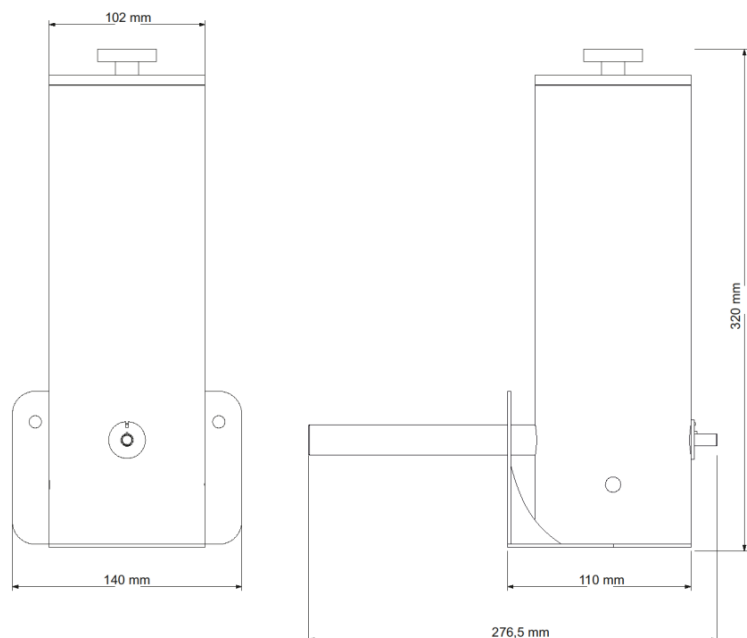


The smoke generator cylinder can hold up to about 450 of wood chips for smoking. **While any kind of wood chips can be used in the generator, we recommend using those fragmented to 8-12 mm pieces, as it allows achieving the best smoking effect.** It is best to place in the generator cylinder the wood chips dedicated for a given type of products smoked. You can find in our offer the wood chips that will be perfect for preparing various types of meat and fish:

	PORK	BEEF	POULTRY	VENISON	MUTTON	FISH
BEECH	✓	✓	✓	✓	✓	✓
CHERRY	✓	✓	✓			✓
PEAR	✓		✓			
APPLE	✓					✓
PLUM	✓					
ALDER	✓	✓	✓	✓	✓	✓
WALNUT				✓		✓
OAK	✓	✓	✓	✓	✓	✓

Elements of the set and example mounting onto a smoker:





generator dimensions

NO.	NAME	NUMBER OF PIECES	NO.	NAME	NUMBER OF PIECES:
1	Lid with handle		7	Adapter for connecting hoses	1
1a	Wooden holder for the lid	1	8	Silicone hose Ø8/5 mm with length of 100 mm	1
1b	Stainless steel lid	1	9	M8 stainless washer	4
1c	M4x10 stainless screw	1	10	M8x40 stainless bolt	2
2	Smoke generator cylinder made of stainless steel 304	1	11	Stainless M8 nut	2
3	4W electric pump	1	12	Two-part generator nozzle	1
4	Ø5/4 mm silicone hose with length of 210 mm	2	12a	Smoke tube	1
5	Tee for connecting hoses	1	12b	Air tube	1
6	Ø5/4 mm silicone hose with length of 820 mm	1			

How to use:

- After mounting the generator onto the smoker (the method of mounting is described further in the manual) **insert the smoke tube [12a] through the opening in the cylinder [2] so that the longitudinal cutout in its wall is directed downwards - proper arrangement will be facilitated by making a cutout in the smoke tube disc that need to be guided onto the pin in the cylinder body (see the drawing above)**. Next, place the air tube [12b] inside the smoke tube (the limiter on the air tube should rest on the disc of the smoke tube).
- Fill the generator cylinder with wood chips – it is recommended to use a larger quantity in order to ensure optimal functioning of the generator.
- Combine the lid elements - use the screw [1c] in order to connect the wooden handle [1a] to the steel lid [1b].
- Close the cylinder with the lid [1]. Install the two Ø5/4 mm silicone hoses with length of 210 mm [4] on the stub pipes of the pump [3] and connect the free ends by means of the tee [5]. Connect the Ø5/4 mm silicone hose with length of 820 mm [6] to the free stub pipe of the tee. Insert the adapter [7] into the hose connected, and then install the Ø8/5 mm hose with length of 100 mm onto the adapter. Install the other end of that hose onto the stub pipe of the generator air tube. Connect the pump to a power source and use the knobs to set the maximum power.
- Move the lighter flame close to the small openings on both sides of the lower part of the cylinder subsequently and wait for a moment for it to be aspirated to the inside and for the wood chips to start burning.
- Once the smoke starts being produced at an even rate, you can adjust its intensity by using knobs on the pump - until you obtain the effect desired.

Tip - which smoking method to choose?

Three main methods of smoking can be distinguished:

- cold smoking
- warm/hot smoking
- smoking with roasting (characteristic for BBQ)

Cold smoking:

It usually takes place in the temperature of up to 25°C and takes from several hours to 14 days. The smoke density used depends on the needs. Its flow rate should usually be within 6-15 m per minute. This method of smoking is used mainly for products that are supposed to be stored for a long time or matured, as the smoke penetrates the product deeply and preserves it slowly. The products smoked using this method dry uniformly and the effect is perfect even in case of long-term maturing.

Warm/hot smoking:

It consists in using smoke with temperature of more than 25°C on the product. Here we can distinguish two upper temperature limits adopted – smoking up to about 45°C is called warm smoking, and up to 60°C - hot smoking. In case of hot smoking, we can roast the products inside the smoker by raising the temperature in the smoking chamber even up to 80-90°C.

In case of roasting, it is possible to disconnect the smoke generator and process the products using temperature only.

Irrespective of the type of smoking you select, remember that it is the final process, and the basis consists in properly preparing the products for smoking, including drying them very well prior to it (it is possible for the final stage of drying to take place inside the smoker), which has a very positive impact on the quality of smoked products and prevents their acidification.

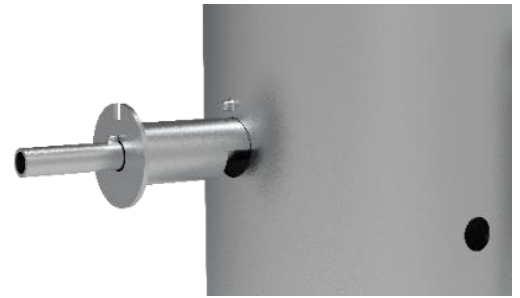
How to mount the generator onto a smoker without holes

The following are required for mounting the generator: a measure, a punch, a hammer, a file for metal, a cross-head screwdriver, and 3 drill bits suitable for the material of which your smoker is made:

- a Ø5 drill bit for 3 guiding holes,
- a Ø9 drill bit for enlarging the mounting holes,
- a Ø20 drill bit for the generator nozzle hole,

Some anti-corrosion agent for holes in the smoker wall will also come in handy.

- Familiarise yourself well with the generator mounting instructions and with the template (gauge) for hole drilling, attached to the manual.





example connection of the smoke generator to the smoker template (gauge) for hole drilling - in 1:1 scale, attached as an insert to the manual

- Depending on the smoker type and size, determine the best place for mounting the generator in the middle of the lower part of the side of its body, so that the nozzle is located at the right location within the smoker chamber – under the furnace (as on the example drawing above). To this end, use the measure you have and the template (gauge) attached to the manual.
- Using the measure, punch, and hammer, mark the central point of places where the mounting holes will be drilled.
- At the spots marked with the punch, use the appropriate drill bits indicated above to drill 2 smaller holes for bolts and 1 larger (central) hole for inserting the nozzle.
- Using a file, remove the burrs left after drilling.
- Secure the hole with the anti-corrosion agent.
- Insert the nozzle into the smoker chamber and screw the generator in using the washers [9], bolts [10], and nuts [10] included in the set. Use one washer on the side of the bolt head and one on the side of the nut.
- Connect the pump and prepare the generator to work.

Safety of use

Generator

- Prior to using the generator make sure that all the elements fit one another well.
- The device must not be used when in proximity to flammable materials.
- During operation, the device is hot and retains heat for a long time after the burning is stopped. **The generator should be operated in protective gloves. It is forbidden to touch the device when it is operating and after the burning is stopped, until it cools down on its own.**
- Do not move the device when it is operating.
- When the smoke generator is working, it is not allowed to leave children without attention of an adult.
- It is forbidden to allow underage persons to operator the device.
- The product is not a toy – keep it away from children.

Pump

- **Caution: The pump must not be immersed in water. Protect it against atmospheric precipitation. Do not use the pump in the event of damage to the cable or the plug.**
- Prior to starting the pump, make sure that the power supply voltage and frequency correspond to the parameters provided on the pump rating plate. Use a standard grid socket. If the device does not work correctly, do not attempt repairing it on your own - only well qualified technicians are authorised to do that. Connect the pump to a grounded socket.
- If the pump ends up in water, DO NOT try to remove it! First, disconnect the power supply cable plug from the power socket. Only then remove the pump from the water. If any live parts of the device come in contact with water, disconnect the pump immediately from the power source.

Caution: This equipment must not be used by children, persons with physical and mental disabilities, and persons who have not become familiar with principles of equipment functioning and correct and safe operation thereof.

Always turn off the pump when it is not used, as well as before commencing any works within the scope of pump assembly, disassembly, maintenance, and cleaning.

Waste management

Waste electrical and electronic equipment must not be discarded into a waste bin. Selection and correct disposal of waste of this type contributes to protection of the natural environment. The user is liable for delivering the waste equipment to a specialised collection point, where it will be accepted without charging any fee. Information on such collection point can be obtained from local authorities or at the point of purchase.



BEDIENUNGSANLEITUNG RAUCHGENERATOR MIT ELEKTRISCHER PUMPE

Vielen Dank, dass Sie unser Produkt gewählt haben.

Vor dem Gebrauch machen Sie sich unbedingt mit dieser Gebrauchsanleitung bekannt, was Ihnen eine ordnungsgemäße und sichere Nutzung des Geräts ermöglichen sowie dem Gerät eine optimale Lebensdauer gewährleisten wird.

Bewahren Sie die Gebrauchsanleitung auf und befolgen Sie immer die in ihr enthaltenen Sicherheitsanweisungen.



Produktbeschreibung:

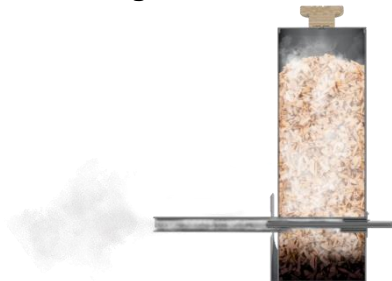
Dieser Rauchgenerator mit einer Elektropumpe von einer Leistung von 4 W ist ein ideales Gerät für das Kalträuchern sowie für das Warmräuchern/Heißräuchern in jedem Räucherofen. Er ist gänzlich aus rostfreiem Stahl gefertigt, was es erlaubt sogar bei ungünstigen Wetterbedingungen zu räuchern. Zusätzlich garantiert dies eine längere Lebensdauer des Geräts.

Die durchdachte Konstruktion verbindet die kleinen Abmessungen des Generators mit einer hohen Leistung und der Möglichkeit der Regelung der Rauchmenge – je nach Bedarf und Größe des Räucherofens (Kapazität des Räucherofens). Die im Set enthaltene Pumpe kann bei einem maximalen Fördervolumen von 2 x 4,5 l/min arbeiten. Die zwei Drehknöpfe an der Pumpe ermöglichen eine **fließende Regelung des Luftstroms**, was es erlaubt **die Menge des generierten Rauchs zu kontrollieren**. Das Set wird von einem Deckel mit bequemem hölzernem Griff, der die Kammer mit den Räucherspänen sichert, ergänzt.



Einer der größten Vorteile des Generators mit elektrischer Pumpe ist seine **hohe Leistung bei einem niedrigen Verbrauch von Räucherspänen**. Im Gegensatz zu klassischen Methoden der Raucherzeugung genügt es, eine kleine Menge an Räucherspänen im Generator zu platzieren, um eine große Rauchmenge zu erhalten. Die Befüllung des Generators zur Gänze erlaubt eine kontinuierliche, mehrstündige Raucherzeugung ohne die häufige Dazugabe von Räucherspänen. Die Leistung des Generators wird durch die Pumpe gewährleistet, welche den erzeugten Rauch in den Räucherofen drückt.

Ein außergewöhnlicher Vorzug des Generators ist seine **einfache Montage und Demontage sowie seine einfache Reinigung, dank der Verwendung einer innovativen, ausziehbaren, zweiteiligen Düse**.

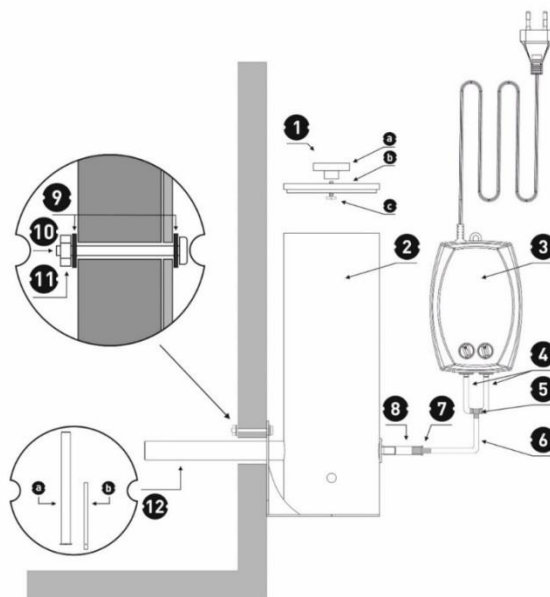


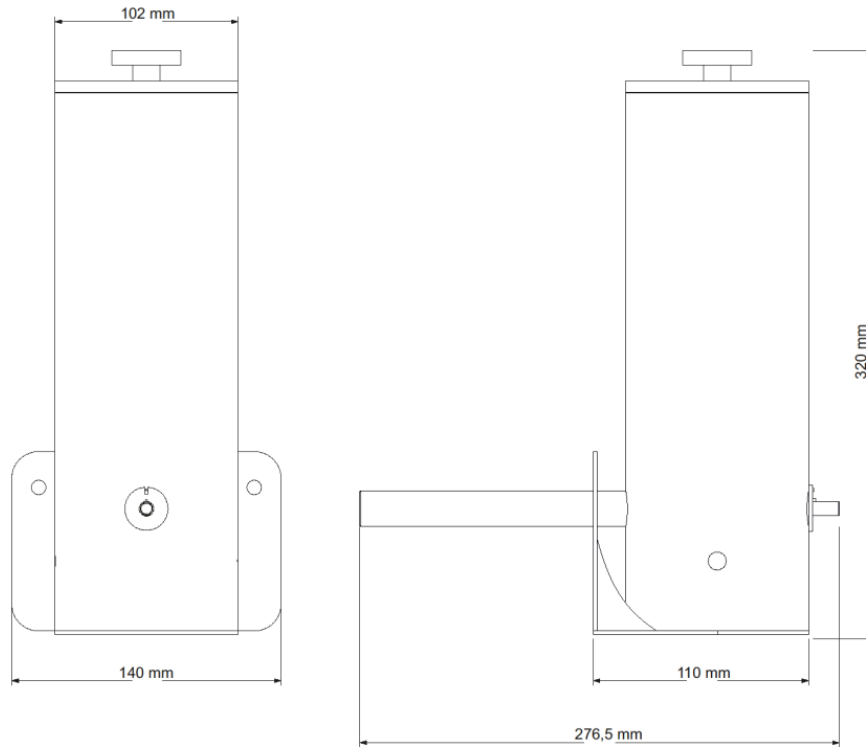
Im Zylinder des Generators finden ca. 450 g Räucherspäne Platz. **Für den Generator können Räucherspäne jeglicher Art verwendet werden, wir empfehlen jedoch Späne von einem Zerkleinerungsgrad von 8-12 mm, dank dessen eine optimale Rauchmenge erlangt wird.**

Im Zylinder des Generators Räucherspäne platzieren, die für die entsprechenden Produkte geeignet sind. In unserem Angebot finden Sie Räucherspäne, die sich ideal für die Zubereitung von verschiedenen Fleischsorten sowie Fisch eignen:

	SCHWEINEFLEISCH	RINDFLEISCH	GEFLÜGELFLEISCH	WILDFLEISCH	HAMMELFLEISCH	FISCH
BUCHE	v	v	v	v	v	v
KIRSCH	v	v	v			v
BIRNE	v		v			
APFEL	v					v
PFLAUME	v					
ERLE	v	v	v	v	v	v
WALNUSS				v		v
EICHE	v	v	v	v	v	v

Elemente des Sets und Beispiel der Montage für den Räucherofen:



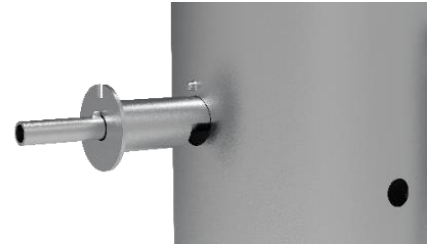


Abmessungen des Generators:

OZ	NAME	STÜCKZ AHL	OZ	NAME	STÜCKZ AHL
1	Deckel mit Griff		7	Adapter für das Zusammenfügen der Schläuche	1
1 a	Holzgriff für den Deckel	1	8	Silikonschlauch \varnothing 8/5 mm von einer Länge von 100 mm	1
1b	Deckel aus rostfreiem Stahl	1	9	rostfreie Unterlegscheibe M8	4
1c	Rostfreie Schraube M4x10	1	10	rostfreie Schraube M8x40	2
2	Zylinder des Rauchgenerators aus rostfreiem Stahl 304	1	11	rostfreie Mutter M8	2
3	Elektropumpe von einer Leistung von 4 W	1	12	Zweiteilige Düse des Generators	1
4	Silikonschlauch \varnothing 5/4 mm von einer Länge von 210 mm	2	12 a	Rauchröhrchen	1
5	T-Stück für das Zusammenfügen der Schläuche	1	12b	Luftröhrchen	1
6	Silikonschlauch \varnothing 5/4 mm von einer Länge von 820 mm	1			

Verwendungsweise:

- Nach der Montage des Generators an den Räucherofen (die Montageweise ist im weiteren Teil der Anleitung beschrieben) **durch die Öffnung im Zylinder [2] das Räucherröhrchen [12a] durchlegen, sodass die längliche Kerbe in seiner Wand nach unten zeigt – eine Kerbe in der Kreisscheibe des Rauchröhrchens, die auf den Bolzen am Körper des Zylinders geführt werden muss, ist dabei behilflich (siehe Zeichnung oben).** Anschließend das Luftröhrchen [12b] im Rauchröhrchen (der Begrenzer auf dem Luftröhrchen sollte auf der Kreisscheibe des Rauchröhrchens liegen) platzieren.
- Den Zylinder des Generators mit Räucherspänen füllen – wir empfehlen eine größere Menge zu nehmen, um einen optimalen Betrieb des Generators zu gewährleisten.
- Die Elemente des Deckels verbinden – mithilfe einer Schraube [1c] den Holzgriff [1a] an den Stahldeckel schrauben [1b].
- Den Zylinder mit dem Deckel schließen [1]. Zwei Schläuche \varnothing 5/4mm von einer Länge von 210 mm [4] auf die Stutzen der Pumpe [3] stecken und die losen Enden mit einem T-Stück [5] verbinden. An den losen Stutzen des T-Stücks den Schlauch \varnothing 5/4 mm von einer Länge von 820 mm [6] anschließen. Im angeschlossenen Schlauch den Adapter [7] platzieren und auf den Adapter den Schlauch \varnothing 8/5 mm von einer Länge von 100 mm [8] stecken. Das zweite Ende dieses Schlauchs auf den Stutzen des Luftröhrchens des Generators stecken. Die Pumpe an die Spannungsversorgungsquelle anschließen und mithilfe der Drehknöpfe auf maximale Leistung einstellen.
- An die kleinen Öffnungen an beiden Seiten des unteren Teils des Zylinders die Flamme des Anzünders anlegen und eine Weile warten, bis sie nach innen gesaugt wird und die Räucherspäne ausglühen.
- Wenn der Rauch bereits gleichmäßig erzeugt wird, können Sie seine Menge mithilfe von Drehknöpfen regeln bis das gewünschte Ergebnis erreicht wird.



Welche Räuchermethode soll ich wählen?

Es gibt drei grundlegende Räuchermethoden:

- Kalträuchern
- Warmräuchern/Heißräuchern
- Räuchern mit Anbraten (für Barbecue charakteristisch)

Kalträuchern:

Findet gewöhnlich bei einer Temperatur von 25°C statt Räuchern und dauert einige Stunden bis 14 Tage. Je nach Bedarf wird eine unterschiedliche Rauchmenge benötigt. Für gewöhnlich sollte die Durchflussgeschwindigkeit 6-15 m pro Minute betragen. Diese Räuchermethode wird hauptsächlich für Produkte angewandt, die lange gelagert oder reifen sollen, da der Rauch tief ins Produkt gelangt und es langsam konserviert. Die Räucherprodukte, die dieser Methode unterzogen werden, trocknen gleichmäßig und das Ergebnis ist auch bei langer Reifedauer hervorragend.

Warmräuchern/Heißräuchern:

Das ist eine Einwirkung auf das Produkt mit Rauch von einer Temperatur von über 25°C. Man kann hier von zwei oberen Temperaturgrenzen sprechen – Räuchern bis ca. 45°C, das Warmräuchern und Räuchern bis 60°C, das Heißräuchern genannt wird. Im Fall von Heißräuchern können wir die Produkte direkt im Räucherofen anbraten, indem wir die Temperatur auf bis zu 80-90°C erhöhen.

Beim Anbraten man den Rauchgenerator abschalten und nur die Temperatur allein einwirken lassen.

Unabhängig davon, welche Räuchermethode Sie wählen, beachten Sie, dass das Räuchern ein Endvorgang ist und die entsprechende Vorbereitung der Produkte für das Räuchern und ihr sehr sorgfältiges Abtrocknen vor dem Räuchern (eventuelles Nachtrocknen im Räucherofen) von grundlegender Bedeutung ist, damit die Räucherprodukte nicht sauer werden und eine gute Qualität haben.

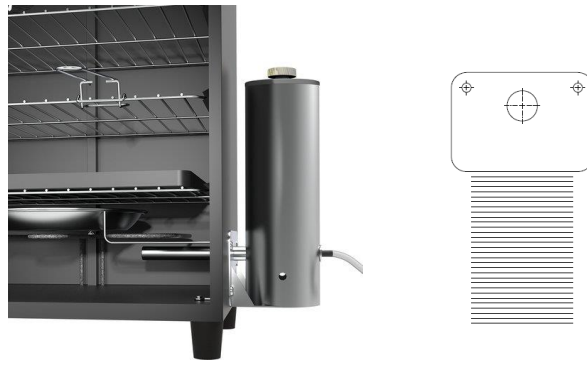
Montageweise des Generators für einen Räucherofen ohne Öffnungen

Für die Montage ist Folgendes nötig: ein Maß, Körner, eine Metallfeile, ein Kreuzschraubendreher sowie 3 Bohrer, die für das Material, aus welchem Ihr Räucherofen gefertigt ist, geeignet sind:

- ein Bohrer \varnothing 5 für 3 Führungsöffnungen,
- ein Bohrer \varnothing 9 für das Vergrößern von Befestigungsbohrungen,
- ein Bohrer \varnothing 20 für die Öffnung der Düse des Generators.

Nützlich wird auch Antikorrosionsmittel für die Öffnungen in der Wand des Räucherofens sein.

- Machen Sie sich genau mit der Montageanleitung des Generators und der Schablone für das Bohren der Öffnungen, die der Anleitung beigelegt ist, bekannt.



Beispiel einer Verbindung des Rauchgenerators mit dem Räucherofen Schablone für das Bohren der Öffnungen – im Maßstab 1:1 als Einlage zur Anleitung beigefügt

- Je nach Art und Größe des Räucherofens in der Mitte des unteren Teils seiner Seitenwand die beste Stelle für die Befestigung des Generators ausmessen, damit sich die Düse am richtigen Platz des Räucherofens, unter der Feuerstelle (wie z. B. auf der Zeichnung oben), befindet. Zu diesem Zweck ein Maß und die der Anleitung beigefügte Schablone nutzen.
- Mithilfe der Schablone, des Körners und Hammers den mittleren Punkt der Stellen markieren, an denen die Montageöffnungen ausgebohrt werden.
- An den mithilfe des Körners markierten Stellen, mit den oben angeführten Bohrern, zwei kleinere Öffnungen für die Schrauben und eine größere (mittlere) Öffnung zwecks Einführung der Düse ausbohren.
- Mit Hilfe einer Feile die Späne, die nach dem Bohren entstanden sind, entfernen.
- Die Öffnungen mit einem Korrosionsschutzmittel bestreichen.
- Die Düse in den Räucherofen einführen und den Generator mit Hilfe der im Set enthaltenen Unterlegscheiben [9], Schrauben [10] und Muttern [10] anschrauben. Je eine Unterlegscheibe sowohl auf der Seite des Schraubenkopfes und als auch auf der Seite der Mutter verwenden.
- Die Pumpe anschließen und den Generator für den Betrieb vorbereiten.

Sichere Benutzung

Generator

- Vor der Anwendung sicherstellen, dass alle Elemente aneinander entsprechend angepasst sind.
- Das Gerät darf nicht in der Nähe von feuergefährlichen Stoffen verwendet werden.
- Das Gerät ist während des Betriebs heiß und speichert noch lange nach der Anwendung Wärme. **Den Generator nur in Schutzhandschuhen bedienen. Das Gerät nie während des Betriebs und auch nicht einige Zeit danach anfassen; warten bis es von selbst abgekühlt ist.**
- Das Gerät während des Betriebs nicht an einen anderen Platz bringen.
- Während des Betriebs des Rauchgenerators nie Kinder ohne Aufsicht einer erwachsenen Person lassen.
- Die Bedienung des Geräts von Minderjährigen ist untersagt.
- Das Produkt ist kein Spielzeug – sicher vor Kindern aufbewahren.

Pumpe

- **Achtung: Die Pumpe nicht ins Wasser tauchen. Vor Niederschlägen schützen. Die Pumpe darf nicht bei beschädigtem Kabel/Stecker benutzt werden.**
- Vor der Inbetriebnahme sicherstellen, dass die Versorgungsspannung und Frequenz den Parametern auf dem Typenschild entsprechen. Eine standardmäßige Steckdose verwenden. Sollte das Gerät nicht ordnungsgemäß funktionieren, darf es nicht vom Benutzer repariert, sondern muss qualifizierten technischen Fachkräften übergeben werden. Die Pumpe an eine geerdete Steckdose anschließen.
- Sollte sich die Pumpe im Wasser befinden, darf sie NICHT herausgezogen werden! Zuerst den Stecker des Stromversorgungskabels aus Steckdose ziehen und danach die Pumpe herausnehmen. Sollte das Wasser auf die Elektroteile des Geräts gelangen, muss die Pumpe sofort von der Spannungsversorgungsquelle getrennt werden.

Achtung: Dieses Gerät sollte nicht von Kindern und Personen, die körperlich und geistig behindert sind sowie von Personen, die sich nicht mit den Grundsätzen der ordnungsgemäßen Funktions- sowie Nutzungsweise des Geräts bekannt gemacht haben, bedient werden.

Die Pumpe immer wenn sie außer Betrieb ist und vor allen Arbeiten im Rahmen ihrer Montage, Demontage, Wartung und Reinigung abschalten.

Abfallwirtschaft

Gebrauchte Elektrogeräte nicht in den Müll werfen. Die Trennung und ordnungsgemäße Entsorgung von Abfall dieser Art trägt zum Umweltschutz bei. Der Benutzer ist für die Abgabe von gebrauchten Geräten an

spezialisierten Sammelpunkten, wo diese Geräte kostenfrei angenommen werden, verantwortlich. Informationen über solch einen Punkt können bei den örtlichen Behörden oder beim Verkäufer erlangt werden.



РУКОВОДСТВО ПО ЭКСПЛУАТАЦИИ ДЫМОГЕНЕРАТОР С ЭЛЕКТРОНАСОСОМ

Благодарим за выбор нашего изделия.

Перед его использованием обязательно прочтите это руководство, которое позволит вам правильно и безопасно пользоваться устройством и обеспечить оптимальный срок его службы. Сохраните данное руководство и всегда следуйте содержащимся в нем инструкциям.



Описание изделия:

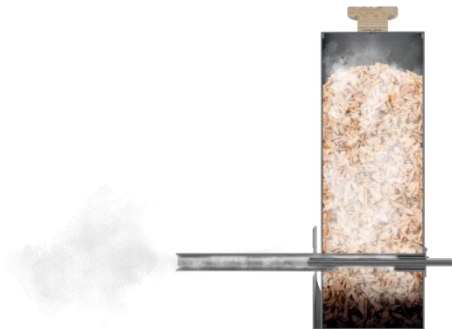
Дымогенератор, оснащенный электронасосом мощностью 4 Вт, является идеальным устройством для холодного и теплого/горячего копчения в коптильнях любого типа. Вся конструкция выполнена из нержавеющей стали, что позволяет коптить даже в неблагоприятных погодных условиях и продлевает срок службы устройства.

Продуманная конструкция позволила совместить небольшие габариты генератора с высоким КПД и возможностью регулировать количество вырабатываемого дыма - в соответствии с потребностями и размерами используемой коптильни (вместимостью коптильной камеры). Насос, входящий в комплект, может работать с максимальной производительностью 2х4,5 л/мин. Две ручки, находящиеся на насосе, позволяют **плавно регулировать поток воздуха**, что позволяет **контролировать уровень генерируемого задымления**. Генератор комплектуется крышкой с удобной деревянной ручкой, защищающей камеру с щепой.



Одним из важных преимуществ этого генератора с электронасосом является его **высокая производительность при низком расходе щепы**. В отличие от классических методов, с использованием традиционного метода дымления, достаточно положить в генератор небольшое количество древесной щепы, чтобы получить даже большое количество дыма (при необходимости). Полная засыпка генератора позволяет подавать дым в коптильню непрерывно в течение нескольких часов без необходимости частого добавления щепы. Эффективность генератора обусловлена тем, что насос нагнетает образующийся дым в коптильную камеру.

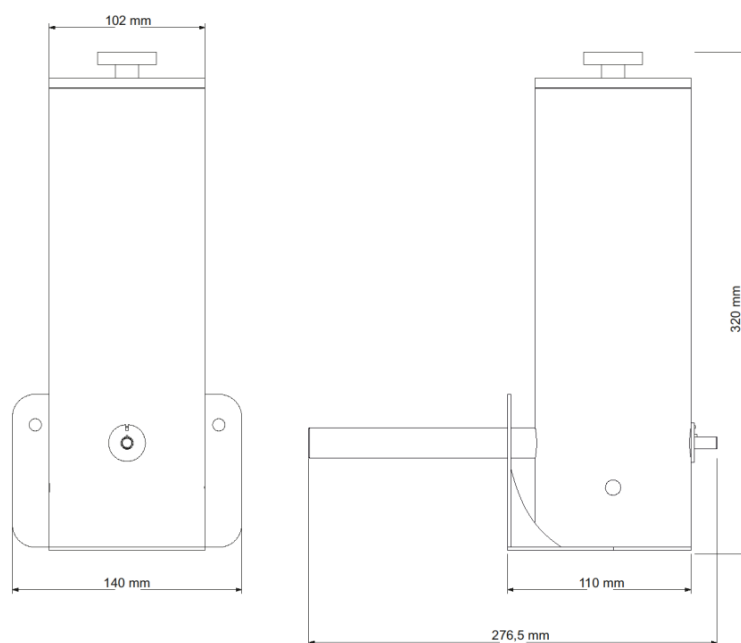
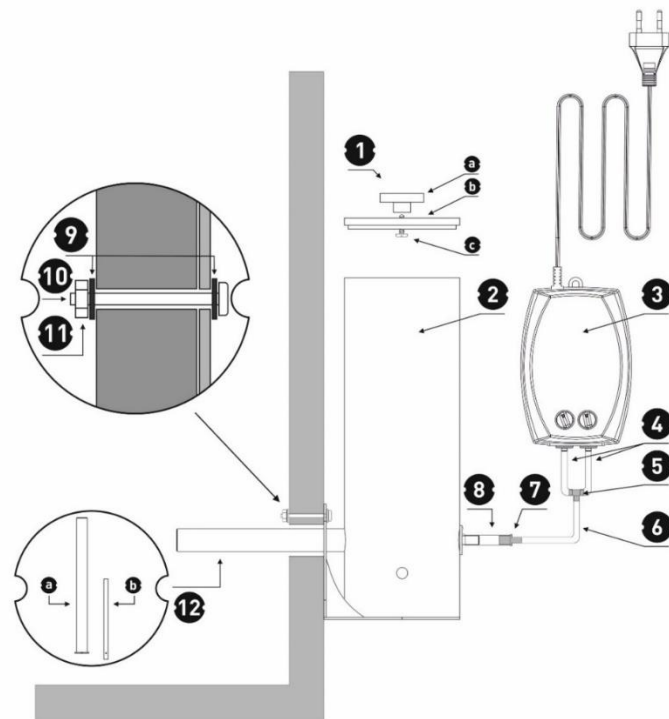
Уникальным преимуществом представленного генератора является его **простота сборки и разборки, а также легкая очистка устройства благодаря инновационной складной форсунке, состоящей из двух частей**.



Цилиндр генератора вмещает около 450 г коптильной щепы. **В генераторе можно использовать любые виды щепы, но мы рекомендуем использовать щепу толщиной 8-12 мм для лучшего дымового эффекта.** Древесная щепа, предназначенная для данного вида копченых продуктов, должна быть помещена в цилиндр генератора. В нашем предложении вы найдете щепу, которая идеально подходит для приготовления различных видов мяса и рыбы:

	СВИНИНА	ГОВЯДИНА	ДОМАШНЯЯ ПТИЦА	ДИЧЬ	БАРАНИНА	РЫБА
БУК	✓	✓	✓	✓	✓	✓
ЧЕРЕШНЯ	✓	✓	✓			✓
ГРУША	✓		✓			
ЯБЛОНЯ	✓					✓
СЛИВА	✓					
ОЛЬХА	✓	✓	✓	✓	✓	✓
ГРЕЦКИЙ ОРЕХ				✓		✓
ДУБ	✓	✓	✓	✓	✓	✓

Элементы комплекта и пример установки в коптильню:



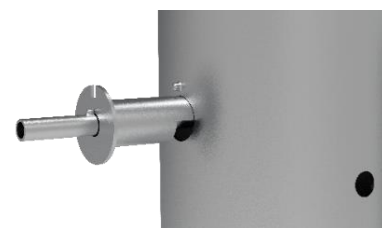
размеры генератора

№ п.п.	НАИМЕНОВАНИЕ	КОЛИЧЕСТВО ШТУК	№ п.п.	НАИМЕНОВАНИЕ	КОЛИЧЕСТВО ШТУК
1	Крышка с ручкой		7	Адаптер для подключения трубок	1
1 а	Деревянная ручка крышки	1	8	Силиконовый шланг Ø8/5 мм длиной 100 мм	1

1б	Крышка из нержавеющей стали	1	9	Нержавеющая шайба М8	4
1в	Нержавеющий винт М4х10	1	10	Нержавеющий болт М8х40	2
2	Цилиндр дымогенератора из нержавеющей стали 304	1	11	Нержавеющая гайка М8	2
3	Электронасос мощностью 4 Вт	1	12	Двухсекционная форсунка генератора	1
4	Силиконовый шланг Ø5/4 мм длиной 210 мм	2	12а	Дымовая трубка	1
5	Тройник для соединения трубок	1	12б	Воздушная трубка	1
6	Силиконовый шланг Ø5/4 мм длиной 820 мм	1			

Способ применения:

- После установки генератора в коптильне (способ установки описан далее в руководстве) **вставить дымовую трубу [12а] через отверстие в цилиндре [2] таким образом, чтобы продольный вырез в ее стенке был направлен вниз - надрез в диске поможет правильно установить дымовую трубку, вырез следует совместить со штифтом в корпусе цилиндра (см. рисунок выше)**. Затем поместить воздушную трубку [12б] в дымовую трубку (стопор на воздушной трубке должен упираться в диск дымовой трубки).
- Заполнить цилиндр генератора древесной щепой - рекомендуется заполнить его большим количеством щепы, чтобы обеспечить оптимальную работу генератора.
- Соединить элементы крышки - винтом [1в] прикрутить деревянную ручку [1а] к стальной крышке [1б].
- Закрыть цилиндр крышкой [1]. Надеть два шланга Ø5/4 мм длиной 210 мм [4] на патрубки насоса [3], а свободные концы соединить тройником [5]. К свободному патрубку тройника подсоединить шланг Ø5/4 мм длиной 820 мм [6]. Вставить переходник [7] в подсоединенную трубку и присоединить к переходнику трубку Ø8/5 мм длиной 100 мм [8]. Присоединить другой конец трубки к патрубку воздушной трубки генератора. Подключить насос к источнику питания и с помощью ручек установить максимальную мощность.
- Поднести пламя зажигалки по очереди к небольшим отверстиям по обеим сторонам в нижней части цилиндра и подождать, пока оно втянется внутрь и щепа начнет прогорать.
- Когда дым начинает выходить равномерно, вы можете регулировать его интенсивность ручками на насосе до тех пор, пока не будет достигнут желаемый эффект.



Совет – какой метод копчения выбрать?

Существует три основных метода копчения:

- холодное копчение
- теплое/горячее копчение
- копчение с запеканием (характерно для BBQ [барбекю])

Холодное копчение:

Обычно оно проходит при температуре до 25°C и длится от нескольких часов до 14 дней. В зависимости от потребностей используется соответствующая плотность дыма. Обычно скорость его потока должна быть в пределах 6-15 м/мин. Этот метод копчения в основном используется для продуктов, которые должны храниться или созревать в течение длительного времени, поскольку дым глубоко проникает в продукт и медленно консервирует его. Копчености, подвергнутые этому способу обработки, высыхают равномерно, и достигается отличный эффект даже при длительном созревании.

Теплое/горячее копчение:

Это воздействие на продукт дымом с температурой выше 25°C. Здесь следует сказать о двух принятых верхних пределах температуры - теплое копчение до 45°C и горячее копчение до 60°C. В случае горячего копчения продукты можно запечь в самой коптильне, повышая температуру в коптильной камере даже до 80-90°C.

При запекании можно отключить дымогенератор и воздействовать на продукт только температурой.

Независимо от того, какой вид копчения вы выберете, помните, что это заключительный процесс, а в основе лежит соответствующая подготовка продуктов для копчения а также их тщательное осушение перед копчением (или подсушка в коптильне), что очень позитивно влияет на качество копченостей и предотвращает их прокисание.

Способ установки генератора в коптильне без отверстий

Для сборки Вам понадобятся: рулетка, кернер, молоток, напильник, крестовая отвертка и 3 сверла, подходящие для материала изготовления Вашей коптильни.

- сверло Ø5 для сверления 3 основных отверстий,
- сверло Ø9 для рассверливания 3 крепежных отверстий,
- сверло Ø20 для отверстия под форсунку генератора.

Также пригодится антикоррозийное средство для отверстий в стенке коптильни.

- Внимательно прочтите инструкцию по установке генератора и ознакомьтесь с шаблоном для сверления (калибром), прилагаемым к инструкции.



пример крепления дымогенератора в коптильне шаблон (калибр) для сверления отверстий в масштабе 1:1 прилагается в виде вкладыша к инструкции

- В зависимости от типа и размера коптильни отмерить посередине нижней части ее корпуса лучшее место для крепления генератора, чтобы форсунка находилась в соответствующем месте коптильной камеры: под топкой (как показано на приведенном выше рисунке). Для этого воспользуйтесь рулеткой и шаблоном, прилагаемым к инструкции.
- С помощью рулетки, кернера и молотка отметить центры мест, где будут просверливаться монтажные отверстия.
- В местах, отмеченных кернером, просверлить, используя соответствующие сверла, указанные выше, 2 отверстия меньшего размера для болтов и 1 отверстие побольше (посередине) для установки форсунки.
- Следует использовать напильник для удаления заусенцев после сверления.
- Смазать отверстия антикоррозийным средством.
- Вставить сопло в коптильную камеру и прикрутите генератор с помощью шайб [9], винтов [10] и гаек [10], входящих в комплект. Использовать по одной шайбе как со стороны головки болта, так и со стороны гайки.
- Подключить насос и подготовить генератор к работе.

Безопасность пользования

Генератор

- Перед использованием убедитесь, что все элементы правильно подогнаны друг к другу.
- Запрещается использовать устройство вблизи легковоспламеняющихся материалов
- Устройство нагревается во время работы и долго сохраняет тепло после погашения. **Генератор следует обслуживать в защитных перчатках. Нельзя прикасаться к устройству во время работы и после угасания углей, до его полного остывания.**
- Не перемещайте устройство во время его работы.
- Запрещается оставлять детей без присмотра взрослых во время работы дымогенератора.
- Запрещается использование устройства несовершеннолетними.
- Продукт – не игрушка, поэтому держите его в недоступном для детей месте.

Насос

- **Примечание: Не погружать насос в воду. Предохранять от атмосферных осадков. Не использовать насос, если шнур или вилка повреждены.**
- Перед запуском убедитесь, что напряжение и частота питания соответствуют параметрам, указанным на заводской табличке насоса. Используйте стандартную сетевую розетку. Если устройство не работает должным образом, не пытайтесь отремонтировать его самостоятельно – это разрешено делать только квалифицированным специалистам. Подключайте насос к розетке с заземлением.
- В случае попадания насоса в воду НЕ пытайтесь его извлечь! Сначала выньте вилку шнура питания из розетки, а затем извлеките насос. Если вода попадет на электрические части устройства, немедленно отключите насос от источника питания.

Примечание: Данное оборудование не предназначено для использования детьми и лицами с ограниченными физическими и умственными способностями, а также лицами, которые не знакомы с принципами работы оборудования и его правильного и безопасного использования.

Всегда выключайте насос, когда он не используется, а также перед любыми работами по установке, демонтажу, консервации или чистке.

Управление отходами

Отработанное электрическое и электронное оборудование нельзя выбрасывать вместе с хозяйственными отходами. Сортировка и надлежащая утилизация этого типа отходов способствуют защите окружающей среды. Пользователь несет ответственность за доставку бывшего в употреблении оборудования в специализированный пункт приема, где оно будет принято бесплатно. Информацию о таком пункте можно получить в местных органах власти или в месте покупки.

WARUNKI GWARANCJI

1. Niniejsza gwarancja jest udzielana przez firmę BROWIN Spółka z ograniczoną odpowiedzialnością Sp. k. z siedzibą przy ul. Pryncypalnej 129/141; 93-373 Łódź, nazywaną w dalszej części gwarancji Gwarantem.
2. Niniejsza gwarancja dotyczy wyłącznie sprzętu używanego na terytorium Polski.
3. Okres gwarancji na produkt wynosi 24 miesiące od daty zakupu sprzętu z wykluczeniem pompki z zestawu, na który okres gwarancyjny wynosi 12 miesięcy.
4. W przypadku wad uniemożliwiających korzystanie ze sprzętu, okres gwarancji ulega przedłużeniu o czas od dnia zgłoszenia wady do dnia wykonania naprawy.
5. Gwarancja uprawnia do bezpłatnych napraw nabytego sprzętu, polegających na usunięciu wad fizycznych, które ujawniły się w okresie gwarancyjnym, z zastrzeżeniem punktu 11.
6. Zgłoszenie wady sprzętu powinno zawierać:
 - dowód zakupu towaru;
 - nazwę i model towaru wraz ze zdjęciami uzasadniającymi reklamację.
7. Reklamujący powinien spakować produkt, odpowiednio zabezpieczając go przed uszkodzeniem w czasie transportu.
8. Gwarant w terminie 14 dni od daty zgłoszenia wady ustosunkuje się do zgłoszonej reklamacji. Jeżeli do dokonania naprawy wystąpi konieczność sprowadzenia części zamiennych z zagranicy, termin naprawy może ulec przedłużeniu do czasu sprowadzenia niezbędnej elementów, lecz maksymalnie do 30 dni roboczych od daty otrzymania towaru do naprawy.
9. Gwarancja obejmuje wszelkie wady materiałowe i produkcyjne ujawnione w czasie normalnej eksploatacji zgodnie z przeznaczeniem sprzętu i zaleceniami podanymi na opakowaniu lub w instrukcji użytkownika. Warunkiem udzielenia gwarancji jest użytkowanie sprzętu zgodnie z instrukcją.
10. Zakres czynności naprawy gwarancyjnej nie obejmuje czyszczenia, konserwacji, przeglądu technicznego, wydania ekspertyzy technicznej.
11. Gwarancja nie obejmuje:
 - uszkodzeń mechanicznych, chemicznych, termicznych i korozji, zalania urządzenia i akcesoriów cieczą

- uszkodzeń spowodowanych działaniem czynników zewnętrznych, niezależnych od producenta, a w szczególności wynikłych z użytkowania niezgodnego z instrukcją obsługi;
- usterek powstałych w wyniku niewłaściwego montażu sprzętu;
- samowolnych, dokonywanych przez użytkownika lub inne nieupoważnione osoby napraw, przeróbek lub zmian konstrukcyjnych;
- użytkowanie poza normalnym zakresem konsumenckiego zastosowania w warunkach domowych.

12. Powyższe oświadczenie nie ma wpływu na statutowe prawa konsumenta wynikające z odpowiednich praw krajowych i na prawa konsumenta w stosunku do sprzedawcy, u którego zakupiono ten produkt. Niniejsza gwarancja na sprzedany towar konsumpcyjny nie wyłącza, nie ogranicza ani nie zawiesza uprawnień kupującego wynikających z niezgodności towaru z umową.

13. Gwarancja nie nadaje Kupującemu prawa do domagania się zwrotu utraconych zysków związanych z uszkodzeniem urządzenia oraz strat związanych z powodu uszkodzenia sprzętu.

14. W przypadku zapotrzebowania na usługi serwisu, w ramach gwarancji lub bez, należy skontaktować się ze sprzedawcą, u którego zakupiono produkt. Przed skontaktowaniem się ze sprzedawcą lub serwisem zalecamy dokładnie przeczytanie broszury z instrukcjami dołączonej do produktu.

15. W przypadku zakupu bezpośrednio u producenta reklamacje można składać bezpośrednio na stronie www.browin.pl w zakładce Zgłaszanie reklamacji lub za pośrednictwem drogi elektronicznej pod adresem reklamacje@browin.pl. W przypadku zakupu u dystrybutora zaleca się dokonanie zgłoszenia za jego pośrednictwem.

Życzymy satysfakcji z użytkowania zakupionego produktu

i zachęcamy do zapoznania się z bogatym asortymentem dostępnym w ofercie naszej Firmy.

BROWIN Sp. z o.o. Sp. K.

ul. Pryncypalna 129/141

PL, 93-373 Łódź

tel: +48 42 23 23 230

www.browin.pl

ODWIEDŹ NAS NA :



@browinpl



@browin.pl



BROWIN

...bo domowe jest lepsze!