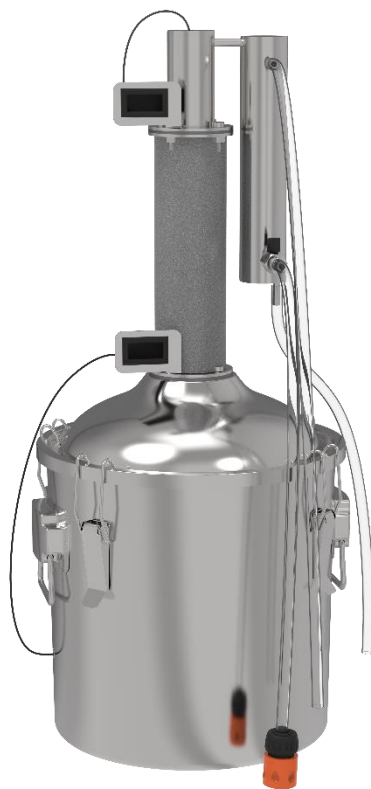


BROWIN

- INSTRUKCJA OBSŁUGI - Destylator modułowy ZESTAW PODSTAWOWY, 18 L



* zdjęcie poglądowe | for illustrative purposes only | Abbildung kann vom Produkt abweichen

No 343221



— INSTRUKCJA OBSŁUGI — Destylator modułowy – ZESTAW PODSTAWOWY, 18 L

Ta instrukcja jest częścią produktu i powinna być przechowywana w sposób umożliwiający zapoznanie się z jej treścią w przyszłości. Zawiera istotne informacje o produkcie i jego użytkowaniu.

UWAGA!

Z urządzenia mogą korzystać wyłącznie osoby dorosłe. Nie należy nigdy pozostawiać pracującego urządzenia bez nadzoru. Należy upewnić się, że miejsce przechowywania urządzenia jest odpowiednio zabezpieczone przed dostępem dzieci i osób niepożądanych. Producent nie odpowiada za ewentualne szkody spowodowane zastosowaniem urządzenia niezgodnym z jego przeznaczeniem lub niewłaściwą jego obsługą. Producent zastrzega sobie prawo modyfikacji wyrobu w każdej chwili, bez wcześniejszego powiadamiania, w celu dostosowania do przepisów prawnych, norm, dyrektyw albo z przyczyn **konstrukcyjnych, handlowych, estetycznych i innych. Urządzenie służy do stosowania w warunkach domowych.**

UWAGA! Każdy kraj posiada własne regulacje prawne dotyczące zasad wyrobu alkoholu etylowego, wyrobów winiarskich i napojów spirytusowych oraz wprowadzania ich do obrotu, a także dotyczące sankcji niestosowania się do tych regulacji. Na terenie Rzeczypospolitej Polskiej obowiązują: ustawa z dnia 2 marca 2001 r. o wyrobie alkoholu etylowego oraz wytwarzaniu wyrobów tytoniowych (Dz.U. 2001 Nr 31 poz. 353 z późn zm.), ustawa z dnia 12 maja 2011 r. o wyrobie i rozlewie wyrobów winiarskich, obrocie tymi wyrobami i organizacji rynku wina (Dz.U. 2011 Nr 120 poz. 690 z późn. zm.) oraz ustawa z dnia 18 października 2006 r. o wyrobie napojów spirytusowych oraz o rejestracji i ochronie oznaczeń geograficznych napojów spirytusowych (Dz.U. 2006 Nr 208 poz. 1539 z późn. zm.). BROWIN Spółka z ograniczoną odpowiedzialnością Sp. k. nie ponosi odpowiedzialności za wykorzystanie przez użytkownika jej produktów niezgodnie z obowiązującymi przepisami prawa. **Profesjonalny destylator modułowy wykonany ze stali nierdzewnej, przeznaczony do destylacji wody i innych cieczy w warunkach domowych.**

MODUŁOWY SYSTEM DESTYLACYJNY ZOSTAŁ STWORZONY, ABY ZASPOKOIĆ POTRZEBY NAJBARDZIEJ WYMAGAJĄCYCH KLIENTÓW. DZIĘKI ZASTOSOWANIU STANDARYZOWANYCH POŁĄCZEŃ ORAZ INNOWACYJNYCH ELEMENTÓW SYSTEMU MOŻNA NA ICH BAZIE SKONFIGUROWAĆ KAŻDY RODZAJ DESTYLATORA. WSZYSTKIE ELEMENTY SĄ W PEŁNI KOMPATYBILNE Z POZOSTAŁYMI MODUŁAMI DESTYLACYJNYMI Z OFERTY FIRMY BROWIN.

ZESTAW ZAWIERA: patrz strona 12

INSTRUKCJA MONTAŻU: patrz strony 13-15

OBSŁUGA DESTYLATORA:

UWAGA!

Przed pierwszym użyciem:

- Pojemnik dokładnie umyj pod bieżącą wodą, płynem do naczyń, za pomocą miękkiej gąbki bądź ścierki, następnie wysusz. Nie używaj szczotek oraz środków czyszczących, które mogłyby doprowadzić do zarysowania powierzchni pojemnika.
- Pierwszą destylację przeprowadź na wodzie celem oczyszczenia układu. Destylat zutylizuj.
- Produkt końcowy destylacji należy odbierać do naczynia szklanego lub innego wykonanego z tworzywa sztucznego nie wchodzącego w reakcję z alkoholem.

Proces destylacji należy nadzorować.

1. W celu przeprowadzenia prawidłowej destylacji napełnij pojemnik MAX 14 L płynu. Płyn musi być całkowicie odfermentowany i powinien być klarowny.
2. Po napełnieniu pojemnika płynem zmontuj zestaw wg kolejności przedstawionej na graficznej instrukcji montażu.
3. Podłącz wodę do układu chłodzenia wg instrukcji montażu.
4. Przygotuj źródło grzania, kuchenkę ceramiczną (dostępną w ofercie firmy BROWIN) lub gazową.

5. Rozgrzewanie 14 L płynu w warunkach temperatury pokojowej trwa ok. 30-40 minut. W trakcie procesu podgrzewania termometr zamontowany na garnku powinien osiągnąć od około 80°C (na początku destylacji), do około 98°C (na końcu destylacji). W momencie, gdy temperatura na szczycie kolumny zacznie gwałtownie wzrastać, trzeba zmniejszyć źródło ciepła pod garnkiem co ułatwia stabilizację procesu.

Uwaga! Rozgrzewanie kolumny następuje bardzo szybko.

Równoległe powinno zostać uruchomione chłodzenie, jednak dla bezpieczeństwa już przy temperaturze 70-75°C należy lekko odkręcić zimną wodę, aby wypełnić chłodnicę, w celu łatwiejszego ustabilizowania procesu chłodzenia odbieranego destylatu. W krótkim czasie po tym, temperatura na szczycie kolumny zacznie gwałtownie wzrastać i w tym momencie należy zmniejszyć grzanie w taki sposób, aby odbierać destylat w ilości nie większej niż ok 1 l/h czyli (17 ml/min).

6. Proces rozpocznij od odbioru tzw. przedgonu. Z 14 L wystarczy odebrać ok. 100 ml. Jest to płyn nie nadający się do spożycia.

7. Temperatura podczas właściwego procesu będzie wzrastała parabolicznie w stosunku do otrzymywanej mocy destylatu, która maleje podczas procesu destylacji.

8. Po zakończonym procesie destylacji każdorazowo pojemnik wypłucz i umyj wodą.

Teoretycznie z 17% nastawu otrzymuje się ok. 3 L destylatu ok. 65%.

Zużycie wody podczas procesu wynosi: ok. 10-12 L/1h.

CZYSZCZENIE I KONSERWACJA

Stal nierdzewna jest odporna na korozję dzięki pierwiastkom stopowym tworzącym na jej powierzchni cienką przezroczystą warstwę ochronną. Jeżeli zostanie ona uszkodzona w sposób mechaniczny i nie będzie odpowiednio konserwowana, mogą pojawić się na niej wżery. Częstotliwość czyszczenia i konserwacji uzależniona jest od stopnia eksploatacji i warunków, w jakich sprzęt jest przechowywany. Każda stal nierdzewna, której powłoka zostanie uszkodzona będzie rdzewieć jeśli nie jest zabezpieczona.

PODCZAS CZYSZCZENIA STALI NIERDZEWNEJ:

- nigdy nie stosować materiałów silnie ściernych,
- nigdy nie czyścić kwasami nieorganicznymi, które mogą spowodować przebarwienia powierzchni i korozję wżerową,
- nigdy nie dopuszczać do kontaktu stali nierdzewnej ze stalą niestopową (cząstki tych stali ulegną przyspieszonej korozji na powierzchni stali nierdzewnej).

ZALECENIA:

- stały brud i zanieczyszczenia spłukać czystą wodą, przetrzeć powierzchnię miękką szmatką,
- dla cięższych zabrudzeń użyć łagodnego mydła lub detergentu i miękką szczotkę nylonową,
- po czyszczeniu dokładnie spłukać,
- elementy czyścić co najmniej raz w roku (w środowiskach nadmorskich i na terenach przemysłowych częściej).

KONSERWACJA W PRZYPADKU:

Lekkiej rdzy – Domowe środki czyszczące dedykowane dla stali nierdzewnej zawierającej węglan wapnia lub kwas cytrynowy. Dokładnie spłukać wodą.

Średniego przebarwienia – Czyścić specjalnymi środkami do stali nierdzewnej zgodnie z zaleceniem producenta. Po czyszczeniu dokładnie spłukać wodą.

Silnej rdzy – Korzystać z profesjonalnych usługodawców lub dedykowanych produktów do wytrawiania i pasywacji stali. Po obróbce powierzchnię zawsze dokładnie spłukać wodą. Prosimy stosować się do zaleceń z instrukcji obsługi detergentu.

Zabrudzenia z oleju – Zabrudzenia z oleju, tłuszczu, smarów zmywać rozpuszczalnikami organicznymi następnie ciepłą wodą z mydłem lub łagodnym detergentem. Płukać czystą, zimną wodą i wycierać do sucha.

Produkty i środki uzupełniające: Alkoholomierz, papuga destylacyjna, Alco-crystal, kolumna filtracyjna, węgiel aktywny, Oxi Turbo, esencje do alkoholi, książka „Tworzenie destylatów od A do Ż”.

Gospodarowanie odpadami

Zużytego sprzętu elektrycznego i elektronicznego nie należy wyrzucać do śmietnika. Selekcjonowanie i prawidłowa utylizacja tego typu odpadów przyczynia się do ochrony środowiska naturalnego. Użytkownik jest odpowiedzialny za dostarczenie zużytego sprzętu do wyspecjalizowanego punktu zbiórki, gdzie będzie on przyjęty bezpłatnie. Informację o takim punkcie można uzyskać u władz lokalnych lub w punkcie zakupu.

Uwaga!

Każde gospodarstwo jest użytkownikiem sprzętu elektrycznego i elektronicznego, a co za tym idzie potencjalnym wytwórcą niebezpiecznego dla ludzi i środowiska odpadu, z tytułu obecności w sprzęcie niebezpiecznych substancji, mieszanin oraz części składowych. Z drugiej strony zużyty sprzęt to cenny materiał, z którego możemy odzyskać surowce takie jak miedź, cyna, szkło, żelazo i inne.



Symbol przekreślonego kosza na śmieci umieszczany na sprzęcie, opakowaniu lub dokumentach do niego dołączonych oznacza, że produktu nie wolno wyrzucać łącznie z innymi odpadami. Oznakowanie oznacza jednocześnie, że sprzęt został wprowadzony do obrotu po dniu 13 sierpnia 2005 r.

Obowiązkiem użytkownika jest przekazanie zużytego sprzętu do wyznaczonego punktu zbiórki w celu właściwego jego przetworzenia. Informacje o dostępnym systemie zbierania zużytego sprzętu elektrycznego można znaleźć w punkcie informacyjnym sklepu oraz w urzędzie miasta/gminy. Odpowiednie postępowanie ze zużytym sprzętem zapobiega negatywnym konsekwencjom dla środowiska naturalnego i ludzkiego zdrowia!



— USER MANUAL — Modular distiller BASIC SET, 18 L

This manual is part of the product and should be stored in a manner that allows to familiarize with its content in the future. It contains important information about the product and its use.

WARNING!

The appliance can be used by adults only. Never leave the running machine unattended. Make sure that the location of the device storage is adequately protected against access by children and unauthorized persons. The manufacturer is not liable for any damages resulting from use of the appliance contrary to its intended use or inappropriate handling. The manufacturer reserves itself the right to modify the product at any time, without prior notice, in order to adapt to legal provisions, standards, directives, or due to **construction, trade, aesthetic or other reasons. The device is intended for home use.**

CAUTION! Every country has its own legal regulations governing the manufacturing of ethyl alcohol, wine products, and spirits, introducing them onto the market, and regarding sanctions for non-compliance. In the Republic of Poland, in force are the following: Act of 2 March 2001 on production of ethyl alcohol and the manufacture of tobacco products (Journal of Laws of 2001 No. 31 item 353, as amended), Act of 12 May 2011 on producing and bottling wine products, their turnover and wine market organization (Journal of Law of 2011 No. 120 item 690, as amended), and Act of 18 October 2006 on production of spirits and the registration and protection of geographical indications of spirit drinks (Journal of Laws 2006 No. 208 item 1539, as amended). BROWIN Sp. z o.o. Sp. k. is not responsible for the use of its products by the user in violation of applicable laws.

PLEASE NOTE! The principles of alcohol production within the area of your country are regulated by applicable laws. BROWIN Sp. z o.o. Sp.k. is not liable for the use of its products against the applicable law regulations.

PLEASE NOTE! The principles of alcohol production in the Republic of Poland are regulated by acts: of 02.03.2001 on Production of Ethyl Alcohol and Manufacture of Tobacco Products; of 12.05.2011 on the manufacture and bottling of wine products, trade thereof and the organization of the market in wine and of 18.10.2006 on the manufacture of spirit drinks and registration and the protection of geographical indications of spirit drinks.

Professional modular distiller designed for home distillation of water and other liquids. The column and the distillation container are made of stainless steel.

THE MODULAR DISTILLATION SYSTEM WAS MADE TO SATISFY THE NEEDS OF THE MOST DEMANDING CUSTOMERS. THANKS TO THE USE OF STANDARDIZED CONNECTIONS AND INNOVATIVE SYSTEM ELEMENTS, ANY KIND OF DISTILLER CAN BE CONFIGURED ON THIS BASE. ALL ELEMENTS ARE FULLY COMPATIBLE WITH OTHER DISTILLATION MODULES OFFERED BY BROWIN.

THE SET INCLUDES: drawings page 12

ASSEMBLY INSTRUCTIONS: drawings page 13-15

HOW TO USE:

NOTE!

Prior to first use:

- Wash the container thoroughly under running water using dishwashing liquid and a soft sponge or cloth. Dry afterwards. Do not use brushes and cleaning agents that might lead to scratching the container surface.
- Conduct the first distillation on water in order to clean the system. Dispose of the distillate.
- The final product of distillation should be received to a glass container or another container made of plastic that does not react with alcohol.

The distillation process should be carried out under supervision.

1. For the purposes of proper distillation, fill the container with up to 14 L of liquid. The liquid needs to be fully fermented and should be clear.
2. After filling the container with liquid, assemble the set in line with the order presented on the visual instructions regarding assembly (see the end of the manual).
3. Connect water to the cooling system according to the assembly instructions (see the end of the manual).
4. Prepare a heat source, a ceramic cooktop (available in the offer of BROWIN) or a gas cooktop.
5. Heating 14 L of liquid in room temperature takes about 30-40 minutes.

During the heating process, the thermometer installed in the pot cover should show from about 80°C (at the beginning of distillation) to about 98°C (at the end of distillation). Once the temperature at the top of the column starts rising rapidly, it is necessary to reduce the heat under the pot, which facilitates stabilising the process.

Please note! The column heats up very quickly.

Simultaneously we should already have the cooling activated, but for safety reasons it is necessary to turn on cold water slightly already at the temperature of 70-75°C in order to fill the condensers for easier stabilisation of the process of cooling of the distillate received. A short time afterwards, the temperature at the column stop will start rising rapidly and this is when it is necessary to reduce heating in such a manner as to receive distillate in the amount no greater than about 1 L per hour (i.e., 17 mL/minute).

6. Start the process from receiving the so-called heads. It is enough to receive about 100 mL out of 14 L. This liquid is unsuitable for consumption.
7. The temperature during the proper process will be rising exponentially in relation to the distillate alcohol concentration obtained, which decreases during the distillation process.
8. After each finished distillation process, flush the container and wash it with water.

Theoretically, a 17% batch allows obtaining about 3 L of 65% distillate.
Water consumption during the process: about 10-12 L/1 h.

CLEANING AND MAINTENANCE

Stainless steel is resistant to corrosion, thanks to the alloy elements forming a thin, transparent, protective layer on its surface. If it is mechanically damaged and not maintained properly, pitholes may appear on it. The frequency of cleaning and maintenance depends on the frequency of use and the conditions in which the product is kept.

Any stainless steel with a damaged coating will rust if left unprotected.

WHEN CLEANING STAINLESS STEEL:

- never use highly abrasive materials,
- never clean with inorganic acids, which may cause discolouration of the surface and pitting corrosion,
- never allow stainless steel to come into contact with non-alloy steel (the particles of this steel will undergo accelerated corrosion on the surface of the stainless steel).

RECOMMENDATIONS:

- Rinse solid dirt and impurities with clean water, wipe the surface with a soft cloth.
- For heavier dirt, use mild soap or detergent and a soft nylon brush.
- Rinse thoroughly after cleaning.
- Clean the elements at least once a year (more frequently in seaside and industrial areas).

MAINTENANCE IN THE CASE OF:

Light rusting – Household cleaning products dedicated to cleaning stainless steel containing calcium carbonate or citric acid. Rinse thoroughly with water.

Medium discolouration – Clean with special agents for stainless steel, in accordance with the manufacturer's recommendations. Rinse thoroughly with water after cleaning.

Strong rusting – Use professional service providers or dedicated products for steel pickling and passivation. Always rinse the surface thoroughly with water after treatment. Please follow the instructions in the detergent instruction manual.

Oil contamination – Remove the oil or grease dirt with organic solvents, and then wash with warm water with soap or mild detergent. Rinse with clean cold water and wipe dry.

Supplementary products and agents:

Alcohol meter, proofing parrot, Alco-crystal, filtration column, activated carbon, Oxi Turbo, flavouring essences for liquor.

Waste management

Waste electrical and electronic equipment must not be discarded into a waste bin. Selection and correct disposal of waste of this type contributes to protection of the natural environment. The user is liable for delivering the waste equipment to a specialised collection point, where it will be accepted without charging any fee. Information on such collection point can be obtained from local authorities or at the point of purchase.

Caution!

Every household uses electrical and electronic appliances, and thus is a potential source of waste, hazardous to humans and the environment, due to the presence of hazardous substances, mixtures, and components in the equipment. On the other hand, discarded equipment is a valuable resource from which raw materials like copper, tin, glass, iron, and others can be recovered.



The symbol of the crossed out wheellie bin placed on the equipment, packaging, or documentation attached to it, means that the product must not be disposed of together with other waste. The labelling simultaneously means that the equipment was introduced to the market after the date of August 13th, 2005.

It is the responsibility of the user to transfer the used equipment to a designated collection point for proper recycling. Information on the available collection system for electrical equipment can be found in the shop's information and at the municipal office. Proper handling of discarded equipment prevents negative consequences for the environment and human health!



– BEDIENUNGSANLEITUNG – Modularer Destillator BASISSATZ, 18 L

Diese Anleitung ist Teil des Produkts und sollte so aufbewahrt werden, dass es möglich ist, sich in Zukunft mit deren Inhalt vertraut zu machen. Sie enthält wichtige Informationen über das Produkt und dessen Benutzung.

ACHTUNG!

Das Gerät dürfen ausschließlich Erwachsene bedienen. Das arbeitende Gerät niemals unbeaufsichtigt lassen. Sicherstellen, dass der Aufbewahrungsort des Geräts vor dem Zugriff von Kindern und unerwünschten Personen abgesichert ist. Der Hersteller haftet nicht für eventuelle Schäden, die aufgrund des nicht bestimmungsgemäßen Einsatzes des Gerätes oder dessen unsachgemäßen Gebrauchs entstehen. Der Hersteller behält sich das Recht vor, das Produkt jederzeit ohne Vorankündigung zu modifizieren, um es an Rechtsvorschriften, Normen, Richtlinien oder aus Gründen dessen Konstruktion, Ästhetik oder aus wirtschaftlichen Gründen u. a. anzupassen. Das Gerät dient zum häuslichen Gebrauch.

ACHTUNG! Jedes Land hat eigene Rechtsvorschriften, welche die Herstellung und Abfüllung von Spirituosen und Weinerzeugnissen und deren Vermarktung sowie die Sanktionen, die infolge der Nichtbeachtung dieser Rechtsvorschriften bestehen, betreffen. Auf dem Gebiet der Republik Polen gelten: das Gesetz vom 02. März 2001 über die Herstellung von Ethylalkohol und Tabakerzeugnissen (GBI. 2001, Nr. 31, Pos. 353 mit nachträglichen Änderungen), das Gesetz vom 12. Mai 2011 über die Herstellung und Abfüllung von Weinerzeugnissen, den Handel mit diesen Erzeugnissen und die Organisation des Weinmarkts (GBI. 2011, Nr. 120, Pos. 690 mit nachträglichen Änderungen) sowie das Gesetz vom 18. Oktober 2006 über die Herstellung von Spirituosen sowie die Registrierung und den Schutz der geografischen Ursprungsbezeichnung von

Spirituosen (GBI. von 2006 Nr. 208 Pos. 1539 mit nachträglichen Änderungen). Die Firma BROWIN Spółka z ograniczoną odpowiedzialnością Sp. k. trägt keinerlei Haftung für die rechtswidrige Nutzung ihrer Produkte. **Professioneller modularer Destillator aus rostfreiem Stahl zum Destillieren von Wasser und anderen Flüssigkeiten zuhause.**

DAS MODULARE DESTILLIERSYSTEM WURDE FÜR DIE BEDÜRFNISSE DER ANSPRUCHSVOLLSTEN KUNDEN GESCHAFFEN. DANK DER VERWENDUNG STANDARDISIERTER VERBINDUNGEN SOWIE INNOVATIVER SYSTEMELEMENTE KANN JEDE ART DES DESTILLATORS ZUSAMMENGEBAUT WERDEN. ALLE ELEMENTE SIND VOLLKOMMEN KOMPATIBEL MIT DEN ANDEREN DESTILLATOR-MODULEN AUS DEM ANGEBOT VON BROWIN.

DAS SET ENTHÄLT: Zeichnungen Seite 12

MONTAGEANLEITUNG: Zeichnungen Seite 13-15

BEDIENUNGSANLEITUNG:

ACHTUNG!

Vor der ersten Verwendung:

- Den Behälter gründlich unter fließendem Wasser, mit Spülmittel, mithilfe eines weichen Schwamms oder Lappens waschen, abtrocknen. Keine Bürsten oder Reinigungsmittel verwenden, die den Behälter zerkratzen könnten.
- Die erste Destillation mit Wasser durchführen, um den Kreislauf zu reinigen. Destillat entsorgen.
- Das Endprodukt der Destillation in ein Glasgefäß oder ein Kunststoff-Gefäß, dessen Material keine Reaktion mit Alkohol eingeht, auffangen.

Den Vorgang der Destillation unter Aufsicht durchführen.

1. Für eine ordnungsgemäße Destillation den Behälter mit MAX 14 l Flüssigkeit füllen. Die Flüssigkeit muss vollkommen vergärt sein, sie sollte klar sein.
2. Nach dem Füllen des Behälters mit Flüssigkeit das Set gemäß der Reihenfolge, die in der grafischen Montageanleitung vorgegeben ist, montieren (siehe Ende der Anleitung).
3. Das Wasser an das Kühlsystem gem. Montageanleitung anschließen (siehe Ende der Anleitung).
4. Eine Heizquelle, einen Keramikherd (bei BROWIN erhältlich) oder einen Gasherd vorbereiten.
5. Das Erwärmen von 14 l Flüssigkeit dauert bei Zimmertemperatur ca. 30-40 Minuten. Während des Erwärmens sollte das auf dem Topfdeckel montierte Thermometer erst ca. 80°C (zu Beginn der Destillation) und dann ca. 98°C (am Ende der Destillation) anzeigen. Wenn die Temperatur auf der Destilliersäule beginnt, rapide anzusteigen, die Wärmequelle unter dem Topf reduzieren, was die Stabilisierung des Prozesses erleichtert. Achtung! Das Aufheizen der Säule erfolgt sehr schnell. Gleichzeitig sollte die Kühlung bereits eingeschaltet sein, aber zur Sicherheit sollte man schon bei einer Temperatur von 70-75°C das Kühlwasser leicht aufdrehen, um die Kühler zu füllen und den Kühlvorgang des aufgefangenen Destillats zu stabilisieren. Bald danach wird die Temperatur auf der Destilliersäule rapide ansteigen und in diesem Augenblick sollte das Heizen reduziert werden, damit das Destillat in einer Menge, die nicht größer als ca. 1 l/h ist, aufgefangen werden kann.
6. Den Prozess mit dem Auffangen des sog. Vorlaufs beginnen, von 14 l genügt es ca. 100 ml aufzufangen. Diese Flüssigkeit eignet sich nicht zum Trinken.
7. Die Temperatur wird während des eigentlichen Vorgangs parabolisch im Verhältnis zu der erhaltenen Stärke des Destillats ansteigen und die Stärke des Destillats wird sich dabei verringern
8. Nach Beendigung des Destilliervorgangs den Behälter jedes Mal spülen und mit Wasser waschen.

Theoretisch erhält man aus einem Cuvée von 17% ca. 3 l Destillat von 65%.

Der Wasserverbrauch während des Prozesses beträgt ca. 10-12 l/h.

REINIGUNG UND WARTUNG

Rostfreier Stahl ist korrosionsbeständig, weil Legierungselemente auf dessen Oberfläche eine dünne, durchsichtige Schutzschicht bilden. Wenn diese Schicht mechanisch beschädigt und nicht ordnungsgemäß gewartet wird, kann auf der Oberfläche des Stahls Lochfraß auftreten. Die Häufigkeit der Reinigung und Wartung hängt von der Häufigkeit der Benutzung und von den Lagerungsbedingungen ab. Jeder rostfreie Stahl, dessen Beschichtung beschädigt ist, wird rosten, wenn er

nicht geschützt ist.

WÄHREND DER REINIGUNG VON ROSTFREIEM STAHL:

- niemals Scheuermittel verwenden,
- niemals mit anorganischen Säuren reinigen, welche Verfärbungen der Oberfläche und Korrosion verursachen können,
- niemals rostfreien Stahl mit unlegiertem Stahl in Kontakt bringen (die Teilchen dieses Stahls werden auf der Oberfläche des rostfreien Stahls korrodieren).

EMPFEHLUNGEN:

- den Inhalt nach der Destillation nicht länger, als bis zur Abkühlung in der Säule lassen
- festen Schmutz und Verunreinigungen mit reinem Wasser abspülen, die Oberfläche mit einem weichen Tuch abwischen,
- für stärkere Verschmutzungen milde Seife oder ein mildes Detergens sowie eine weiche Nylonbürste verwenden,
- nach der Reinigung gründlich abspülen,
- die Elemente mindestens einmal im Jahr (in Küsten- und Industriegebieten häufiger) reinigen.

WARTUNG IM FALL VON:

Leichtem Rost – Reinigungsmittel für rostfreien Stahl, die Calciumcarbonat oder Zitronensäure enthalten. Gründlich mit Wasser abspülen.

Mittelstarken Verfärbungen – Mit speziellen Reinigungsmitteln für rostfreien Stahl gemäß den Anweisungen des Herstellers reinigen. Nach der Reinigung gründlich mit Wasser abspülen.

Starkem Rost – Professionelle Dienstleister beauftragen oder spezielle Produkte für das Ätzen und die Passivierung von Stahl verwenden. Nach der Behandlung die Oberfläche immer gründlich mit Wasser abspülen. Bitte befolgen Sie die Empfehlungen in der Gebrauchsanweisung des Detergens.

Verschmutzungen durch Öl – Verschmutzungen, die von Öl, Fett, Schmiermitteln kommen, mit organischen Lösungsmitteln und anschließend mit Wasser mit Seife oder einem milden Detergens abwaschen. Mit reinem, kaltem Wasser abspülen und trockenwischen.

Produkte und ergänzende Mittel:

Alkoholmeter, dynamisches Aräometer, Alco-crystal, Filtrationssäule, Aktivkohle, Oxi Turbo, Alkoholesenzen.

Abfallwirtschaft

Gebraucht elektrische und elektronische Geräte sollten nicht mit dem Hausmüll entsorgt werden. Die ordnungsgemäße Entsorgung dieser Abfallart trägt zum Umweltschutz bei. Der Benutzer ist dafür verantwortlich, das gebrauchte Gerät an einer spezialisierten Sammelstelle abzugeben, wo es kostenlos angenommen wird. Informationen zu einem solchen Punkt erhalten Sie bei der örtlichen Behörde oder Verkaufsstelle.

Achtung!

Jedes Haushalt ist Benutzer der elektrischen und elektronischen Geräte, und was danach folgt der potenzielle Erzeuger der gefährlichen für die Menschen und die Umwelt Abfälle, aus dem Titel des Anwesenheit in den Geräten der gefährlichen Substanzen, Mischungen und Bestandteile. Von der zweiten Seite ist das verbrauchte Gerät das wertvolle Material, aus dem wir solche Rohstoffe wie Kupfer, Zinn, Glas, Eisen und andere Rohstoffe gewinnen können.



Dieses Symbol, das auf dem Gerät, Verpackung oder den beigefügten Unterlagen untergebracht wird, bedeutet, dass das gekaufte Produkt nicht zusammen mit den gewöhnlichen Abfällen aus dem Haushalt beseitigt sein soll. Die Kennzeichnung bedeutet gleichzeitig, dass das Gerät zum Umsatz nach dem 13. August 2005 eingeführt worden ist.

Die Pflicht des Benutzers ist, es in die entsprechende Stelle abgeben, die sich mit der Sammlung und Recycling der elektrischen und elektronischen Geräten beschäftigt. Informationen über das zugängliche System der Sammlung der verbrauchten elektrischen Geräte kann man im Informationspunkt des Geschäfts und im Amt der Stadt/der Gemeinde finden. Die Beseitigung der Geräte auf die richtige Weise und ihr Recycling helfen gegenüber den potentiell negativen Folgen für die Umwelt und menschliche Gesundheit.



— ИНСТРУКЦИЯ ПО ЭКСПЛУАТАЦИИ — Модульный дистиллятор типа БАЗОВЫЙ НАБОР 18 л.

Настоящее руководство является частью изделия, и его следует хранить так, чтобы можно было ознакомиться с его содержанием в будущем. В нем содержится важная информация об изделии и его использовании.

ПРЕДОСТЕРЕЖЕНИЕ!

Этим устройством могут пользоваться только взрослые. Никогда не оставляйте устройство включенным без присмотра. Убедитесь, что используемое для хранения устройства пространство должным образом защищено от несанкционированного доступа и детей. Производитель не несет ответственности ни за какой ущерб, причиненный неправильным использованием устройства или неправильным обращением с ним. Производитель оставляет за собой право в любое время вносить в прибор изменения без предварительного уведомления с целью соблюдения правовые нормы, стандарты и директивы, либо по **конструктивным, коммерческим, эстетическим и иным причинам. Устройство предназначено для использования в домашних условиях.**

ПРЕДОСТЕРЕЖЕНИЕ! Во всех странах есть свои собственные правовые нормы, регулирующие производство этилового спирта, винодельческой продукции и спиртных напитков, вывод их на рынок, а также санкции за несоблюдение нормативных требований. В Республике Польша действуют следующие законы: закон от 2 марта 2001 г. о производстве этилового спирта и табачных изделий ("Законодательный вестник", 2001 г., № 31, пункт 353 с поправками), закон от 12 мая 2011 г. о производстве и розливе винодельческой продукции, ее обороте и организации рынка вина ("Законодательный вестник", 2011 г. №120, пункт 690 с поправками) и закон от 18 октября 2006 г. о производстве спиртных напитков и регистрации и охране географических указаний для спиртных напитков ("Законодательный вестник", 2006 г., №208, пункт 1539 с поправками).

BROWIN Sp. z o.o. Sp. k. не несет ответственности за использование своей продукции пользователем в нарушение действующего законодательства.

Профессиональный модульный дистиллятор, предназначенный для дистилляции воды и других жидкостей в домашних условиях. Колонна и емкость для дистилляции изготовлены из нержавеющей стали.

МОДУЛЬНАЯ СИСТЕМА ДИСТИЛЛЯЦИИ СОЗДАНА ДЛЯ УДОВЛЕТВОРЕНИЯ ПОТРЕБНОСТЕЙ НАИБОЛЕЕ ТРЕБОВАТЕЛЬНЫХ КЛИЕНТОВ. БЛАГОДАРЯ ИСПОЛЬЗОВАНИЮ СТАНДАРТНЫХ ПОДКЛЮЧЕНИЙ И ИННОВАЦИОННЫХ ЭЛЕМЕНТОВ СИСТЕМЫ, МЫ МОЖЕМ НА ИХ ОСНОВЕ НАСТРОИТЬ ЛЮБОЙ ВИД ДИСТИЛЛЯТОРА. ВСЕ ЭЛЕМЕНТЫ ПОЛНОСТЬЮ СОВМЕСТИМЫЕ С ДРУГИМИ МОДУЛЯМИ ДИСТИЛЛЯЦИИ ИЗ ПРЕДЛОЖЕНИЯ КОМПАНИИ BROWIN.

В НАБОР ВХОДЯТ: чертежи страница 12

ИНСТРУКЦИЯ ПО СБОРКЕ: чертежи страница 13-15

РУКОВОДСТВО ПО ЭКСПЛУАТАЦИИ:

ВНИМАНИЕ!

Перед первым использованием:

- Тщательно вымойте емкость под проточной водой с жидкостью для мытья посуды, используя мягкую губку или ткань, а затем высушите. Не используйте щетки или чистящие средства, которые могут поцарапать поверхность емкости.
- Первую перегонку выполните с использованием воды с целью очистки системы. Утилизируйте дистиллят.
- Конечный продукт перегонки следует собрать в стеклянный сосуд или другой сосуд из пластика, не вступающего в реакцию со спиртом.

Процесс дистилляции должен проводиться под наблюдением.

1. Для правильной дистилляции наполните емкость жидкостью в количестве НЕ БОЛЕЕ 14 л.

Жидкость должна быть полностью ферментированной и прозрачной.

2. Наполнив емкость жидкостью, соберите набор в порядке, указанном в графической инструкции по сборке (см. в конце руководства).

3. Подключите воду к системе охлаждения согласно инструкции по сборке (см. в конце руководства).
4. Подготовьте источник тепла, керамическую кухонную плиту (доступную в предложении BROWIN) или газовую плиту.
5. На подогрев 14 л жидкости в условиях комнатной температуры потребуется около 30-40 минут.

В процессе нагрева показание термометра, установленного на крышке кастрюли, должно достигать отметки примерно от 80°C (вначале дистилляции) до 98°C (в конце дистилляции). Когда температура в верхней части колонны начнет быстро повышаться, необходимо уменьшить нагрев, что упростит стабилизацию процесса. Внимание! Колонна очень быстро нагревается.

При этом охлаждение должно быть уже запущено, но в целях безопасности уже при температуре 70-75°C необходимо слегка открутить кран холодной воды для заполнения охладителей, чтобы упростить стабилизацию процесса охлаждения полученного дистиллята. Вскоре после этого температура в верхней части колонны начнет быстро повышаться, и в этот момент нагрев следует уменьшить таким образом, чтобы собрать дистиллят в количестве не более примерно 1 л/ч, т. е. (17 мл/мин).

6. Начните процесс со сбора так называемого погона, с 14 л достаточно собрать около 100 мл. Это жидкость, которую нельзя употреблять.
7. Температура во время фактического процесса будет увеличиваться параболически по отношению к полученной крепости дистиллята, которая уменьшается в процессе дистилляции.
8. После завершения процесса дистилляции емкость каждый раз следует вымыть и ополоснуть водой.

Теоретически 17% сула дают примерно 3 л дистиллята 65%-й крепости.
Расход воды в процессе составляет примерно 10-12 л / 1ч.

ЧИСТКА И КОНСЕРВАЦИЯ

Нержавеющая сталь устойчива к коррозии благодаря легирующим элементам, образующим на ее поверхности тонкий прозрачный защитный слой. Если она механически повреждена и не консервируется должным образом, на ней могут образоваться коррозионные язвы. Частота чистки и консервации зависит от степени использования и условий, в которых находится ассортимент. Любая нержавеющая сталь, покрытие которой повреждено, ржавеет, если ее оставить без защитного покрытия.

ВО ВРЕМЯ ЧИСТКИ НЕРЖАВЕЮЩЕЙ СТАЛИ:

- никогда не используйте сильно абразивные материалы,
- никогда не очищайте неорганическими кислотами, так как это может вызвать обесцвечивание, коррозию поверхности и образование коррозионных язв,
- никогда не допускайте контакта нержавеющей стали с нелегированной сталью (частицы этих сталей подвергаются ускоренной коррозии на поверхности нержавеющей стали).

РЕКОМЕНДАЦИИ:

- стойкую грязь и другие загрязнения смыть чистой водой, поверхность протереть мягкой тканью,
- для удаления более стойкого загрязнения следует использовать мягкое мыло либо моющее средство и мягкую нейлоновую щетку,
- после очистки тщательно ополоснуть,
- очищайте элементы не реже одного раза в год (в приморском климате и в промышленных зонах чаще).

КОНСЕРВАЦИЯ В СЛУЧАЕ:

Легкой ржавчины – Бытовыми чистящими средствами для нержавеющей стали, содержащими карбонат кальция или лимонную кислоту. Тщательно промыть водой.

Среднего обесцвечивания – Чистить специальными средствами, предназначенными для нержавеющей стали, согласно рекомендациям производителя. После очистки тщательно промыть водой.

Сильной ржавчины – Используйте профессиональных поставщиков услуг или специальные продукты для травления и пассивирования стали. После обработки всегда тщательно промывать водой. Следовать инструкциям, содержащимся в руководстве по использованию моющего средства.

Масляные загрязнения – Масляные, жировые и смазочные загрязнения смывать органическими растворителями, затем теплой водой с мылом или мягким моющим средством. Вымыть чистой холодной водой и вытереть насухо.

Продукты и дополнительные средства:


Спиртомер, перегонный попугай, Alco-crystal, фильтровальная колонна, активированный уголь, Oxi Turbo, эссенции для спирта.

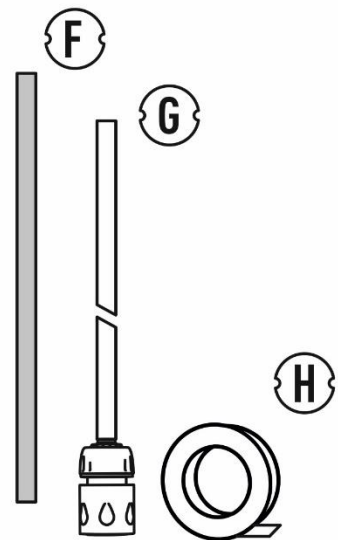
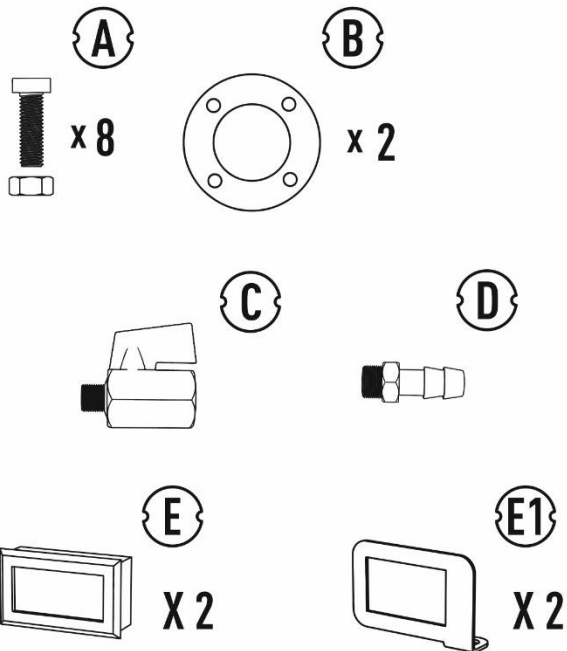
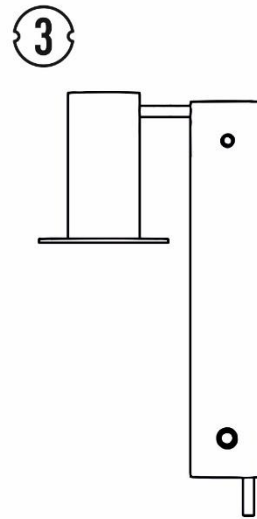
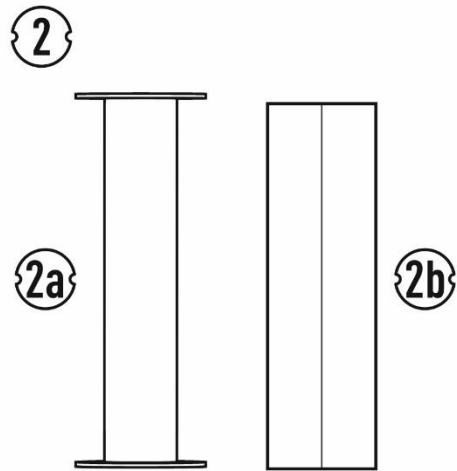
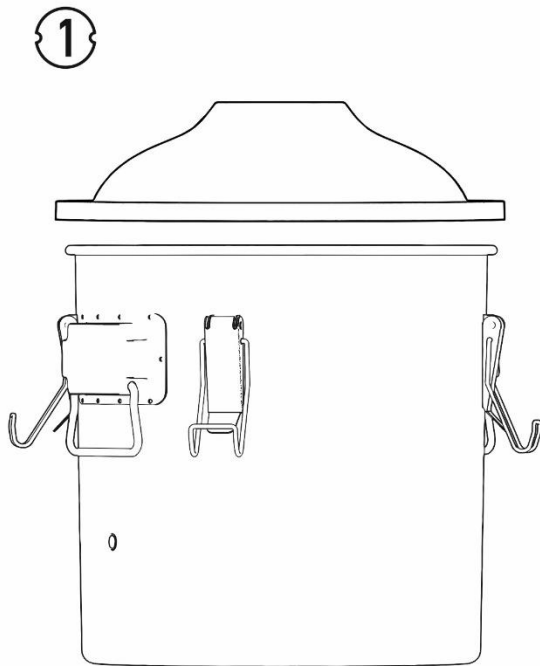
Утилизация отходов

Использованное электрическое и электронное оборудование не следует выбрасывать вместе с бытовыми отходами. Правильная утилизация этого вида отходов способствует защите окружающей среды. Пользователь несет ответственность за сдачу использованного прибора в специализированный пункт приема, где его примут бесплатно. Информацию о таком пункте можно получить в местной администрации или в пункте продажи.

Внимание!

В каждом хозяйстве используются электрические и электронные приборы, и из-за наличия в оборудовании опасных веществ, смесей и компонентов они являются потенциальным источником опасных для людей и окружающей среды отходов. С другой стороны выброшенное оборудование является ценным ресурсом, из которого можно извлечь сырье, такое как медь, олово, стекло, железо и др.

 Символ перечеркнутого передвижного мусорного контейнера на оборудовании, упаковке или прилагаемой к ним документации означает, что изделие нельзя утилизировать вместе с другими отходами. Эта маркировка одновременно означает, что оборудование было выведено на рынок после 13 августа 2005 года. Пользователь обязан передать использованное оборудование в специальный пункт сбора для правильной утилизации. Информацию об имеющейся системе сбора электрического оборудования можно найти в магазине и муниципальных органах. Правильное обращение с выброшенным оборудованием предотвращает негативные последствия для окружающей среды и здоровья человека!

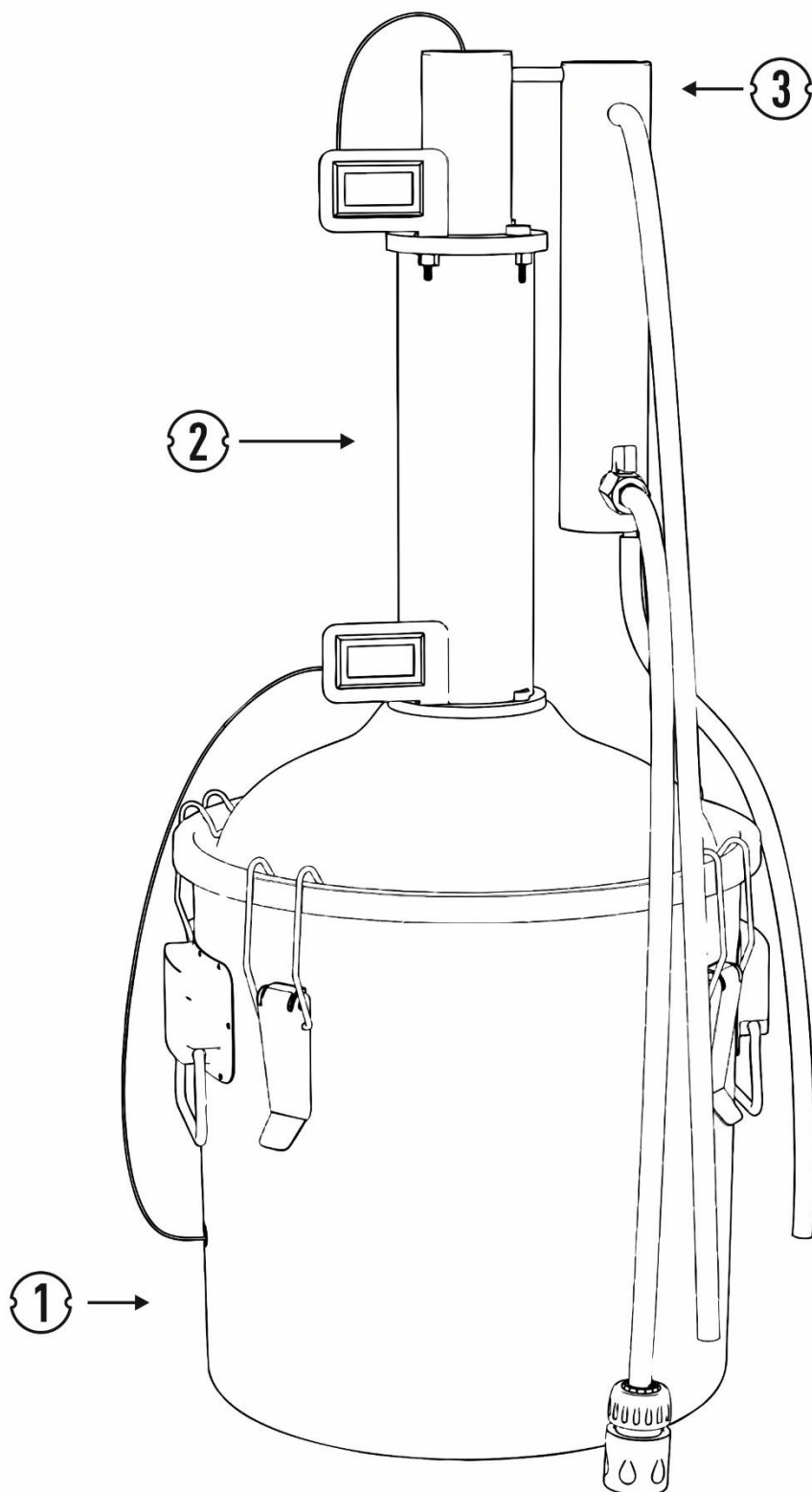


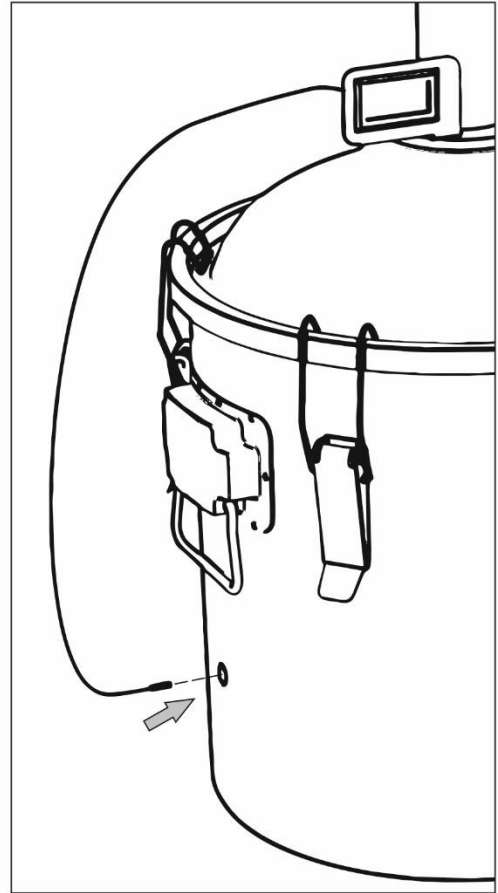
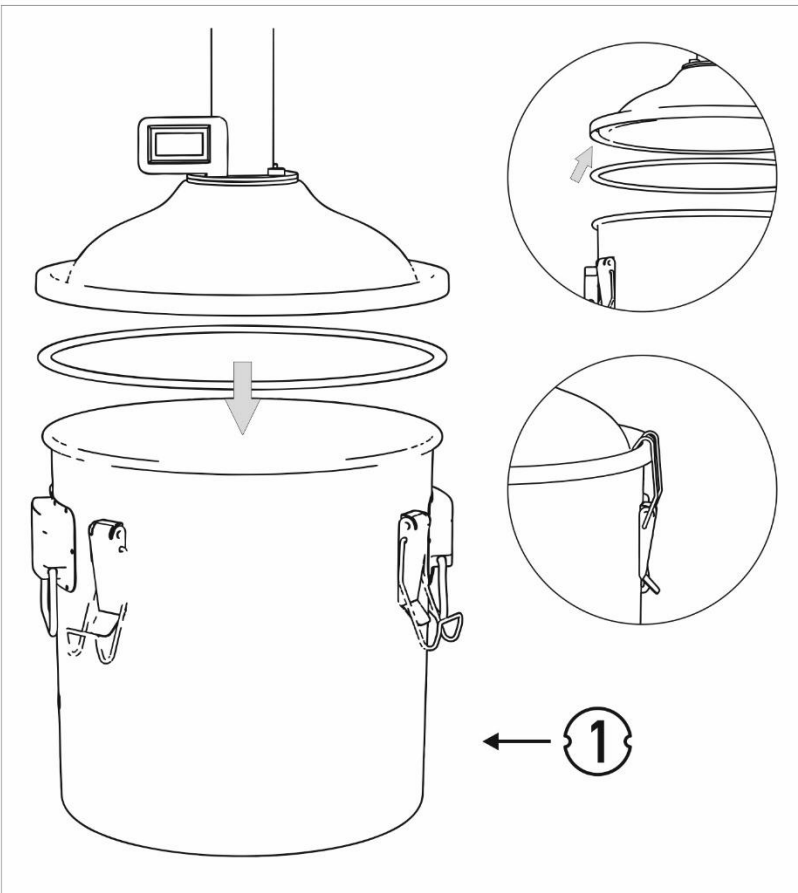
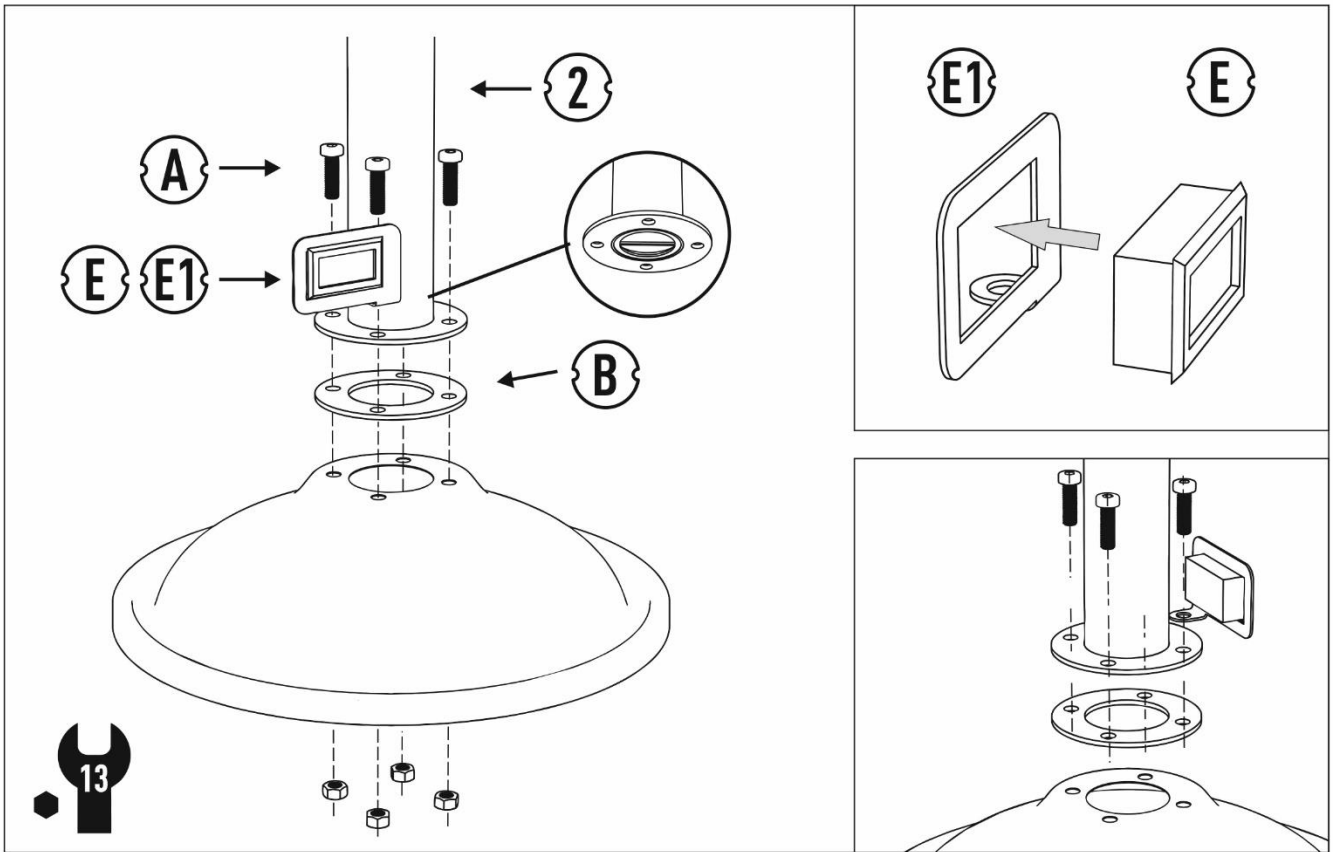


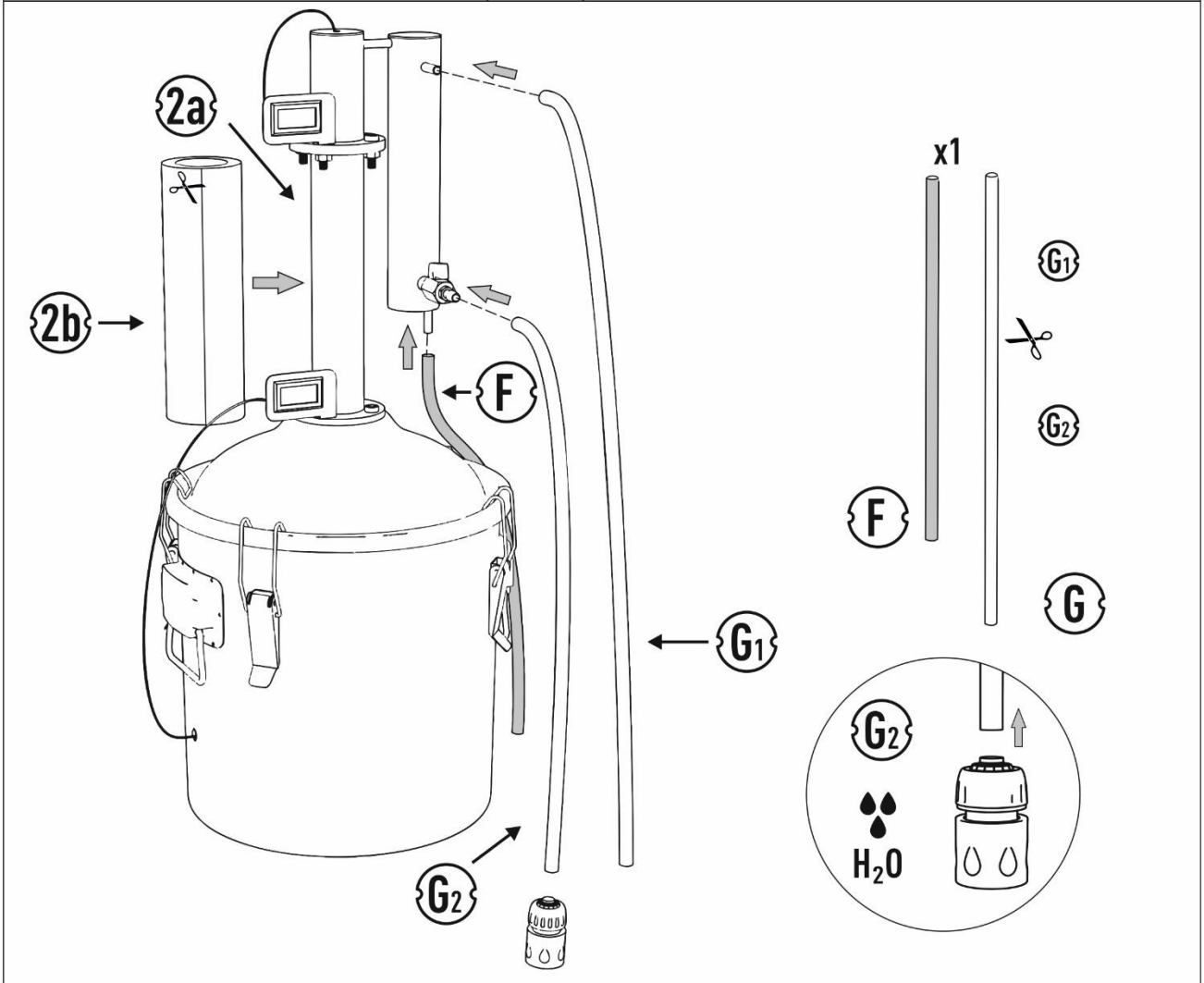
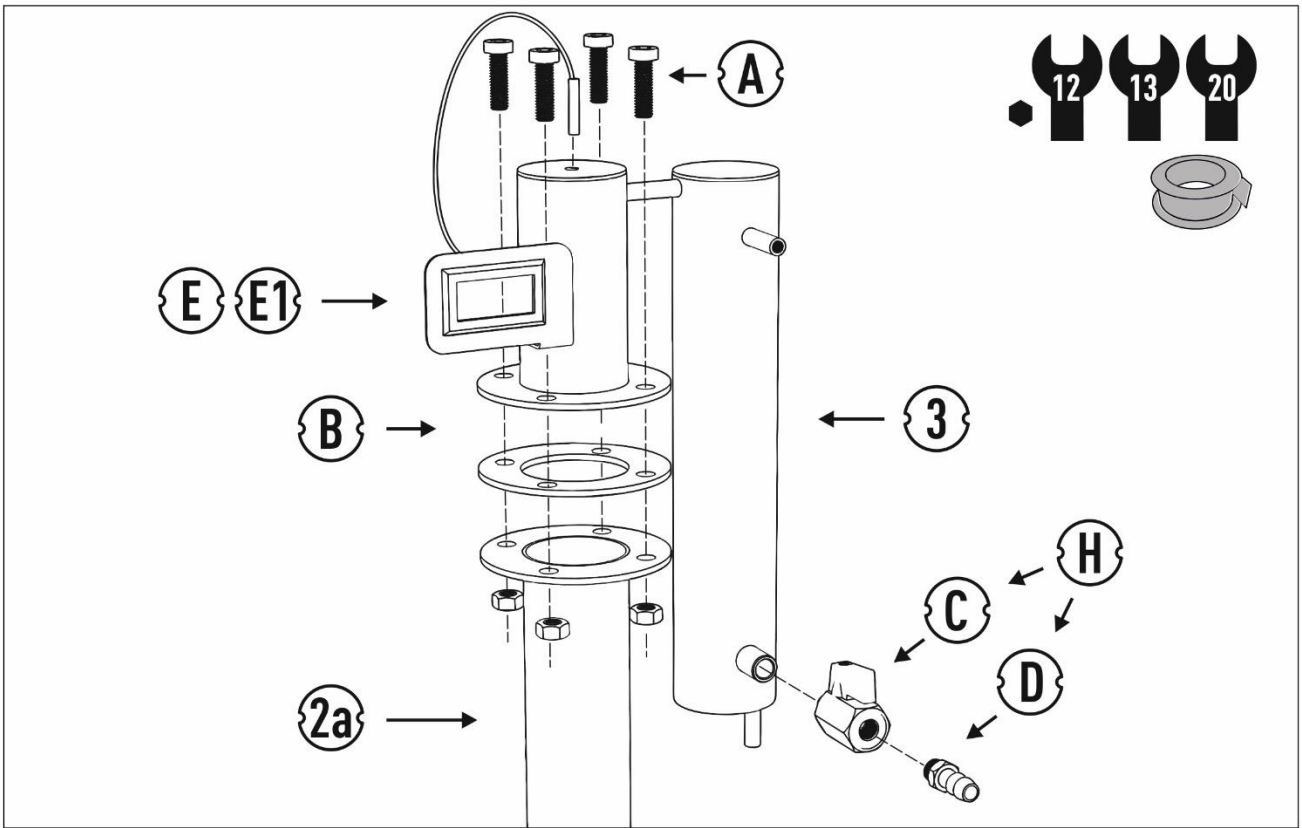
5



12/13/17/19/20







WARUNKI GWARANCJI

1. Niniejsza gwarancja jest udzielana przez firmę BROWIN Spółka z ograniczoną odpowiedzialnością Sp. k. z siedzibą przy ul. Pryncypalnej 129/141; 93-373 Łódź, nazywaną w dalszej części gwarancji Gwarantem.
2. Niniejsza gwarancja dotyczy wyłącznie sprzętu używanego na terytorium Polski.
3. Okres gwarancji na produkt wynosi 24 miesiące od daty zakupu sprzętu z wykluczeniem pojemnika oraz akcesoriów, na które okres gwarancyjny wynosi 12 miesięcy.
4. W przypadku wad uniemożliwiających korzystanie ze sprzętu, okres gwarancji ulega przedłużeniu o czas od dnia zgłoszenia wady do dnia wykonania naprawy.
5. Gwarancja uprawnia do bezpłatnych napraw nabytego sprzętu, polegających na usunięciu wad fizycznych, które ujawniły się w okresie gwarancyjnym, z zastrzeżeniem punktu 11.
6. Zgłoszenie wady sprzętu powinno zawierać:
 - dowód zakupu towaru;
 - nazwę i model towaru wraz ze zdjęciami uzasadniającymi reklamację.
7. Reklamujący powinien spakować produkt, odpowiednio zabezpieczając go przed uszkodzeniem w czasie transportu.
8. Gwarant w terminie 14 dni od daty zgłoszenia wady ustosunkuje się do zgłoszonej reklamacji. Jeżeli do dokonania naprawy wystąpi konieczność sprowadzenia części zamiennych z zagranicy, termin naprawy może ulec przedłużeniu do czasu sprowadzenia niezbędnej elementów, lecz maksymalnie do 30 dni roboczych od daty otrzymania towaru do naprawy.
9. Gwarancja obejmuje wszelkie wady materiałowe i produkcyjne ujawnione w czasie normalnej eksploatacji zgodnie z przeznaczeniem sprzętu i zaleceniami podanymi na opakowaniu lub w instrukcji użytkowania. Warunkiem udzielenia gwarancji jest użytkowanie sprzętu zgodnie z instrukcją.
10. Zakres czynności naprawy gwarancyjnej nie obejmuje czyszczenia, konserwacji, przeglądu technicznego, wydania ekspertyzy technicznej.
11. Gwarancja nie obejmuje:
 - uszkodzeń mechanicznych, chemicznych, termicznych, korozji, zalania urządzeń elektronicznych wodą
 - uszkodzeń spowodowanych działaniem czynników zewnętrznych, niezależnych od producenta, a w szczególności wynikłych z użytkowania niezgodnego z instrukcją obsługi;
 - usterek powstałych w wyniku niewłaściwego montażu sprzętu;
 - samowolnych, dokonywanych przez użytkownika lub inne nieupoważnione osoby napraw, przeróbek lub zmian konstrukcyjnych;
 - użytkowanie poza normalnym zakresem konsumenckiego zastosowania w warunkach domowych.

BROWIN
Spółka z ograniczoną
odpowiedzialnością Sp. k.
ul. Pryncypalna 129/141
PL 93-373 Łódź
tel. +48 42 23 23 230
www.browin.pl

ODWIEDŹ NAS NA :



@browinpl



@browin.pl



BROWIN

...bo domowe jest lepsze!