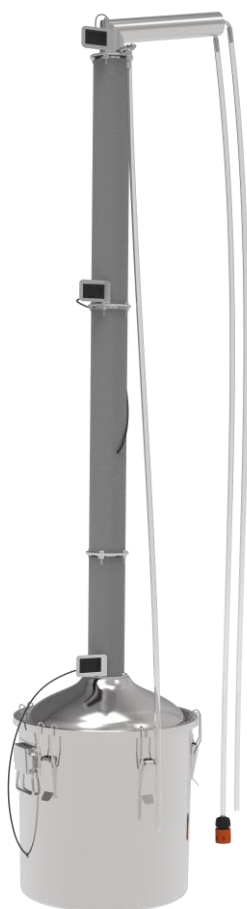


BROWIN

- PL** INSTRUKCJA OBSŁUGI
DESTYLATOR HAWKSTILL AABRATEK 1.0 ELEKTRYCZNY
- EN** USER MANUAL
DISTILLER HAWKSTILL AABRATEK 1.0 ELECTRIC
- DE** BEDIENUNGSANLEITUNG
DESTILLATOR HAWKSTILL AABRATEK 1.0 ELEKTRISCH
- RU** ИНСТРУКЦИЯ ПО ЭКСПЛУАТАЦИИ
ДИСТИЛЛЯТОР HAWKSTILL AABRATEK 1.0 ЭЛЕКТРИЧЕСКИЙ



*zdjęcie poglądowe | for illustrative purposes only | Abbildung kann vom Produkt abweichen

No 344004



- INSTRUKCJA OBSŁUGI -
DESTYLATOR HAWKSTILL AABRATEK 1.0 ELEKTRYCZNY

Ta instrukcja jest częścią produktu i powinna być przechowywana w sposób umożliwiający zapoznanie się z jej treścią w przyszłości. Zawiera istotne informacje o produkcie i jego użytkowaniu.

UWAGA!

Z urządzenia mogą korzystać wyłącznie osoby dorosłe. Nie należy nigdy pozostawiać pracującego urządzenia bez nadzoru. Należy upewnić się, że miejsce przechowywania urządzenia jest odpowiednio zabezpieczone przed dostępem dzieci i osób niepożądanych. Producent nie odpowiada za ewentualne szkody spowodowane zastosowaniem urządzenia niezgodnym z jego przeznaczeniem lub niewłaściwą jego obsługą. Producent zastrzega sobie prawo modyfikacji wyrobu w każdej chwili, bez wcześniejszego powiadamiania, w celu dostosowania do przepisów prawnych, norm, dyrektyw albo z przyczyn **konstrukcyjnych, handlowych, estetycznych i innych. Urządzenie służy do stosowania w warunkach domowych.**

UWAGA! Każdy kraj posiada własne regulacje prawne dotyczące zasad wyrobu alkoholu etylowego, wyrobów winiarskich i napojów spirytusowych oraz wprowadzania ich do obrotu, a także dotyczące sankcji niestosowania się do tych regulacji. Na terenie Rzeczypospolitej Polskiej obowiązują: ustawa z dnia 2 marca 2001 r. o wyrobie alkoholu etylowego oraz wytwarzaniu wyrobów tytoniowych (Dz.U. 2001 Nr 31 poz. 353 z późn zm.), ustawa z dnia 12 maja 2011 r. o wyrobie i rozlewie wyrobów winiarskich, obrocie tymi wyrobami i organizacji rynku wina (Dz.U. 2011 Nr 120 poz. 690 z późn. zm.) oraz ustawa z dnia 18 października 2006 r. o wyrobie napojów spirytusowych oraz o rejestracji i ochronie oznaczeń geograficznych napojów spirytusowych (Dz.U. 2006 Nr 208 poz. 1539 z późn. zm.). BROWIN Spółka z ograniczoną odpowiedzialnością Sp. k. nie ponosi odpowiedzialności za wykorzystanie przez użytkownika jej produktów niezgodnie z obowiązującymi przepisami prawa. **Profesjonalny destylator modułowy wykonany ze stali nierdzewnej, przeznaczony do destylacji wody i innych cieczy w warunkach domowych.**

MODUŁOWY SYSTEM DESTYLACYJNY ZOSTAŁ STWORZONY, ABY ZASPOKOIĆ POTRZEBY NAJBARDZIEJ WYMAGAJĄCYCH KLIENTÓW. DZIĘKI ZASTOSOWANIU STANDARYZOWANYCH POŁĄCZEŃ ORAZ INNOWACYJNYCH ELEMENTÓW SYSTEMU MOŻNA NA ICH BAZIE SKONFIGUROWAĆ KAŻDY RODZAJ DESTYLATORA. WSZYSTKIE ELEMENTY SĄ W PEŁNI KOMPATYBILNE Z POZOSTAŁYMI MODUŁAMI DESTYLACYJNYMI Z OFERTY FIRMY BROWIN.

ZESTAW ZAWIERA: patrz strona 13

INSTRUKCJA MONTAŻU: patrz strony 14-22

OBSŁUGA DESTYLATORA:

UWAGA!

Przed pierwszym użyciem:

- Pojemnik dokładnie umyj pod bieżącą wodą, płynem do naczyń, za pomocą miękkiej gąbki bądź ścierki, następnie wysusz. Nie używaj szczołek oraz środków czyszczących, które mogłyby doprowadzić do zarysowania powierzchni pojemnika.
- Pierwszą destylację przeprowadź na wodzie celem oczyszczenia układu. Destylat zutylizuj.
- Produkt końcowy destylacji należy odbierać do naczynia szklanego lub innego wykonanego z tworzywa sztucznego nie wchodzącego w reakcję z alkoholem.

Proces destylacji należy nadzorować.

1. W celu prawidłowej destylacji napełnij pojemnik max 25 L płynu. Płyn nie powinien zawierać cukru i być klarowny.
2. Po napełnieniu pojemnika płynem zmontuj zestaw wg kolejności przedstawionej na graficznej instrukcji montażu.
3. Podłącz wodę do układu chłodzenia wg instrukcji montażu.
4. Podłącz regulator mocy grzałki do gniazda zasilania, a do gniazda na przewodzie regulatora wepnij wtyczkę grzałki.
5. Regulator mocy podczas rozgrzewania płynu w pojemniku destylacyjnym powinien mieć ustawiony potencjometr na „MAX”.
6. Rozgrzewanie 25 L płynu w warunkach temperatury pokojowej trwa ok. 50-60 minut.

7. W trakcie procesu podgrzewania termometr umieszczony w garnku (z sondą w pojemniku) powinien osiągnąć 85-89°C (na początku destylacji), do max 97°C (na końcu destylacji). W momencie, gdy temperatura na 10 półce zacznie gwałtownie wzrastać, przekręć potencjometr regulatora na „4” i zacznij stabilizację kolumny. Uwaga! Rozgrzewanie kolumny następuje bardzo szybko.
8. Równoległe powinno być już uruchomione chłodzenie, jednak dla bezpieczeństwa już przy temperaturze 78-80°C wyświetlonej na termometrze pojemnika, należy odkręcić minimalnie wodę chłodzącą.
9. Do momentu ustabilizowania temperatury na 10 półce, zawór precyzyjny powinien być zamknięty.
10. Stabilizację temperatury na szczycie kolumny prowadź poprzez regulację (zwiększanie lub zmniejszanie) przepływu wody chłodzącej – tak, żeby temperatura wody chłodzącej wychodzącej z układu wahała się w przedziale między 40-50°C – oraz poprzez dostosowanie mocy grzałki na regulatorze.
11. Moc grzałki dostosuj za pomocą potencjometru (w dół lub w górę). Należy odnaleźć moment, w którym destylat w kolumnie jest dobrze podgrzewany, ale nie wrze – kolumna nie wydaje bulgoczącego dźwięku.
12. Stabilizację prowadź ok. 30-45 min – przez cały ten czas zawór precyzyjny powinien być zamknięty. Stabilizację można uznać za zakończoną, kiedy odczyt z termometrów na 10 półce (sonda termometru w kolumnie nad pokrywą) i na szczycie kolumny nie zmienia się przez 10 min.
13. Po odkręceniu zaworu precyzyjnego i odbiorze pierwszych kilkudziesięciu mililitrów przedgonu, temperatura na termometrze 10 półki delikatnie się podniesie – jest to tzw. „temperatura dnia” – należy ją zapisać/zapamiętać, ponieważ w zależności od ciśnienia atmosferycznego codziennie może być inna.
14. Proces rozpocznij od odbioru tzw. przedgonu. Z 25 L wystarczy odebrać ok. 1%, tj. 250 ml. Jest to płyn nie nadający się do spożycia. Odbiór przedgonu powinien być prowadzony w tempie ok. 0,5 L na godzinę, czyli odbiór 250 ml nie powinien trwać krócej niż 30 min.
15. Po odbiorze przedgonu odkręć zawór precyzyjny w taki sposób, aby odbiór destylatu wynosił ok. 1-1,5 L na godzinę (w celu sprawdzenia jest to ok 17-25 ml na minutę).
16. Temperatura na 10 półce podczas właściwego procesu nie powinna się zmieniać. Jeśli zaobserwujesz wzrost temperatury o 0,5°C – zmniejsz delikatnie tempo odbioru destylatu tak, aby temperatura powróciła do temperatury dnia. Jeżeli temperatura nadal rośnie, powtórz zabieg.
17. W momencie kiedy temperatura na 10 półce nie da się ustabilizować, oznacza to koniec odbioru tzw. „serca” destylatu. W tym momencie do innego naczynia rozpocznij odbiór tzw. pogonów. Pogony możesz poddać wtórnej destylacji, dodając je do nowego zaciera lub nastawu.
18. Po zakończonym procesie destylacji każdorazowo pojemnik wypłucz i umyj wodą. Natomiast sprężynki pryzmatyczne miedziane zanurz we wcześniej przygotowanym roztworze (gorąca woda + Oxi Turbo + kwas cytrynowy), co pozwoli na ich dokładne oczyszczenie. (W trakcie czyszczenia zachowaj ostrożność, nie wdychaj oparów, w związku z ich szkodliwym wpływem na zdrowie). Środki do oczyszczania sprężynek pryzmatycznych i sprzętu dostępne są w ofercie BROWIN. Wypełnienie druciane po destylacji wyjmij z modułów i umieść w luźno ułożone w dowolnym pojemniku, dzięki czemu powrócą one do pierwotnego kształtu i będą gotowe do kolejnego użycia.

Teoretycznie z 17% nastawu otrzymuje się ok. 4 L destylatu 95%.

Zużycie wody podczas procesu wynosi: ok. 20-25 L / 1h.

CZYSZCZENIE I KONSERWACJA

Stal nierdzewna jest odporna na korozję dzięki pierwiastkom stopowym tworzącym na jej powierzchni cienką przezroczystą warstwę ochronną. Jeżeli zostanie ona uszkodzona w sposób mechaniczny i nie będzie odpowiednio konserwowana, mogą pojawić się na niej wżery. Częstotliwość czyszczenia i konserwacji uzależniona jest od stopnia eksploatacji i warunków, w jakich sprzęt jest przechowywany. Każda stal nierdzewna, której powłoka zostanie uszkodzona będzie rdzewieć jeśli nie jest zabezpieczona.

PODCZAS CZYSZCZENIA STALI NIERDZEWNEJ:

- nigdy nie stosować materiałów silnie ściernych,
- nigdy nie czyścić kwasami nieorganicznymi, które mogą spowodować przebarwienia powierzchni i korozję wżerową,
- nigdy nie dopuszczać do kontaktu stali nierdzewnej ze stałą niestopową (cząstki tych stali ulegną przyspieszonej korozji na powierzchni stali nierdzewnej).

ZALECENIA:

- stały brud i zanieczyszczenia spłukać czystą wodą, przetrzeć powierzchnię miękką szmatką,
- dla cięższych zabrudzeń użyć łagodnego mydła lub detergentu i miękką szmatkę nylonową,
- po czyszczeniu dokładnie spłukać,

- elementy czyścić co najmniej raz w roku (w środowiskach nadmorskich i na terenach przemysłowych części).

KONSERWACJA W PRZYPADKU:

Lekkiej rdzy - Domowe środki czyszczące dedykowane dla stali nierdzewnej zawierającej węglan wapnia lub kwas cytrynowy. Dokładnie spłukać wodą.

Średniego przebarwienia - Czyścić specjalnymi środkami do stali nierdzewnej zgodnie z zaleceniem producenta. Po czyszczeniu dokładnie spłukać wodą.

Silnej rdzy - Korzystać z profesjonalnych usługodawców lub dedykowanych produktów do wytrawiania i pasywacji stali. Po obróbce powierzchnię zawsze dokładnie spłukać wodą. Prosimy stosować się do zaleceń z instrukcji obsługi detergentu.

Zabrudzenia z oleju - Zabrudzenia z oleju, tłuszczu, smarów zmywać rozpuszczalnikami organicznymi następnie ciepłą wodą z mydłem lub łagodnym detergentem. Płukać czystą, zimną wodą i wycierać do sucha.

Produkty i środki uzupełniające:

Alkoholomierz, papuga destylacyjna, Alco-crystal, kolumna filtracyjna, węgiel aktywny, Oxi Turbo, esencje do alkoholi, książka „Tworzenie destylatów od A do Ż”.

Gospodarowanie odpadami

Zużytego sprzętu elektrycznego i elektronicznego nie należy wyrzucać do śmietnika. Selekcjonowanie i prawidłowa utylizacja tego typu odpadów przyczynia się do ochrony środowiska naturalnego. Użytkownik jest odpowiedzialny za dostarczenie zużytego sprzętu do wyspecjalizowanego punktu zbiórki, gdzie będzie on przyjęty bezpłatnie. Informację o takim punkcie można uzyskać u władz lokalnych lub w punkcie zakupu.

Uwaga!

Każde gospodarstwo jest użytkownikiem sprzętu elektrycznego i elektronicznego, a co za tym idzie potencjalnym wytwórcą niebezpiecznego dla ludzi i środowiska odpadu, z tytułu obecności w sprzęcie niebezpiecznych substancji, mieszanin oraz części składowych. Z drugiej strony zużyty sprzęt to cenny materiał, z którego możemy odzyskać surowce takie jak miedź, cyna, szkło, żelazo i inne.



Symbol przekreślonego kosza na śmieci umieszczany na sprzęcie, opakowaniu lub dokumentach do niego dołączonych oznacza, że produktu nie wolno wyrzucać łącznie z innymi odpadami. Oznakowanie oznacza jednocześnie, że sprzęt został wprowadzony do obrotu po dniu 13 sierpnia 2005 r.

Obowiązkiem użytkownika jest przekazanie zużytego sprzętu do wyznaczonego punktu zbiórki w celu właściwego jego przetworzenia. Informacje o dostępnym systemie zbierania zużytego sprzętu elektrycznego można znaleźć w punkcie informacyjnym sklepu oraz w urzędzie miasta/gminy. Odpowiednie postępowanie ze zużytym sprzętem zapobiega negatywnym konsekwencjom dla środowiska naturalnego i ludzkiego zdrowia!



- USER MANUAL -

DISTILLER HAWKSTILL AABRATEK 1.0 ELECTRIC

This manual is part of the product and should be stored in a manner that allows to familiarize with its content in the future. It contains important information about the product and its use.

WARNING!

The appliance can be used by adults only. Never leave the running machine unattended. Make sure that the location of the device storage is adequately protected against access by children and unauthorized persons. The manufacturer is not liable for any damages resulting from use of the appliance contrary to its intended use or inappropriate handling. The manufacturer reserves itself the right to modify the product at any time, without prior notice, in order to adapt to legal provisions, standards, directives, or due to **construction, trade, aesthetic or other reasons**. **The device is intended for home use.**

CAUTION! Every country has its own legal regulations governing the manufacturing of ethyl alcohol, wine products, and spirits, introducing them onto the market, and regarding sanctions for non-compliance. In the Republic of Poland, in force are the following: Act of 2 March 2001 on production of ethyl alcohol and the manufacture of tobacco products (Journal of Laws of 2001 No. 31 item 353, as amended), Act of 12 May 2011 on producing and bottling wine products, their turnover and wine market organization (Journal of Law of 2011 No. 120 item 690, as amended), and Act of 18 October 2006 on production of spirits and the registration and protection of geographical indications of spirit drinks (Journal of Laws 2006 No. 208 item 1539, as amended). BROWIN Sp. z o.o. Sp. k. is not responsible for the use of its products by the user in violation of applicable laws.

PLEASE NOTE! The principles of alcohol production within the area of your country are regulated by applicable laws. BROWIN Sp. z o.o. Sp.k. is not liable for the use of its products against the applicable law regulations.

PLEASE NOTE! The principles of alcohol production in the Republic of Poland are regulated by acts: of 02.03.2001 on Production of Ethyl Alcohol and Manufacture of Tobacco Products; of 12.05.2011 on the manufacture and bottling of wine products, trade thereof and the organization of the market in wine and of 18.10.2006 on the manufacture of spirit drinks and registration and the protection of geographical indications of spirit drinks.

Professional modular distiller designed for home distillation of water and other liquids. The column and the distillation container are made of stainless steel.

THE MODULAR DISTILLATION SYSTEM WAS MADE TO SATISFY THE NEEDS OF THE MOST DEMANDING CUSTOMERS. THANKS TO THE USE OF STANDARDIZED CONNECTIONS AND INNOVATIVE SYSTEM ELEMENTS, ANY KIND OF DISTILLER CAN BE CONFIGURED ON THIS BASE. ALL ELEMENTS ARE FULLY COMPATIBLE WITH OTHER DISTILLATION MODULES OFFERED BY BROWIN.

THE SET INCLUDES: drawings page 13

ASSEMBLY INSTRUCTIONS: drawings page 14-22

HOW TO USE:

NOTE! Prior to first use:

- Wash the container thoroughly under running water using dishwashing liquid and a soft sponge or cloth. Dry afterwards. Do not use brushes and cleaning agents that might lead to scratching the container surface.
- Conduct the first distillation on water in order to clean the system. Dispose of the distillate.
- The final product of distillation should be received to a glass container or another container made of plastic that does not react with alcohol.

The distillation process needs to be supervised.

1. For the purposes of proper distillation, fill the container with up to 25 L of liquid. The liquid should not contain sugar and must be clear.
2. After filling the container with liquid, assemble the set according to the order presented on the visual instructions regarding assembly.
3. Connect water to the cooling system following the assembly instructions.
4. Connect the power controller to the socket and insert the plug of the heater into it
5. When heating the liquid in the distillation container, set the potentiometer on the power controller to "MAX"
6. Heating 25 L of liquid at room temperature takes about 50-60 minutes.
7. During the heating process, the thermometer located in the pot should show values ranging from 85-89°C (at the beginning of distillation) to 97°C (at the end of distillation). When the temperature at the 10th shelf begins to rise rapidly, turn the controller potentiometer to "4" and start stabilizing the column. Note: The column heats up very quickly.
8. Cooling should already be activated simultaneously. However, for safety reasons, the cooling water should run at a minimum level already when the temperature reaches 78-80°C on the container thermometer.
9. Until the moment of stabilisation of temperature at the 10th shelf, the precision valve should remain closed.
10. Stabilisation of temperature at the top of the column should be carried out through adjustment (increase or decrease) of cooling water flow so that the temperature of the cooling water exiting the system varies between 40-50°C, and by adjusting the power of the heater on the controller.
11. Adjust the heater power by moving the potentiometer up or down. You must find the point where the distillate in the column is well heated but not boiling, i.e., the column should not make a bubbling sound.
12. Carry out stabilization for about 30-45min, with the precision valve closed the entire time. Stabilization is complete when the reading of the thermometers on the 10th shelf (the thermometer probe in the column above the lid) and at the top of the column remain unchanged for 10 minutes.
13. After opening the precision valve and receiving the first few tens of millilitres of heads, the temperature at the 10th shelf thermometer will rise slightly - this is the so-called "temperature of the day" - it should be written down/remembered because it can differ from day to day depending on the atmospheric pressure.
14. Begin by collecting the so-called heads. It is necessary to collect about 10% of 25 L, i.e., 250 mL. This liquid is unsuitable for consumption. The heads should be collected at a rate of about 0.5 L per hour, meaning that collecting 250 mL should take no less than 30 minutes.

15. After collecting the heads, open the precision valve in such a manner as to obtain the distillate collection rate of about 1-1.5 L per hour (for reference, this is about 17-25 mL per minute).
16. The temperature on the 10th shelf during the main process should not change - if you notice a temperature increase of 0.5°C, reduce the distillate collection rate slightly so that the temperature returns to the “temperature of the day”. If the temperature continues to rise, repeat the procedure.
17. When the temperature on the 10th shelf can no longer be stabilized, this signals the end of the collection of the so-called “heart.” At this point, begin collecting the so-called tails in a separate container. The tails can be redistilled by adding them to a new mash or batch.
18. After each distillation process, flush the container and wash it with water. Meanwhile, immerse the prismatic copper springs in the previously prepared solution (hot water + Oxi Turbo + citric acid), which will thoroughly clean them. Note: Be cautious and avoid inhaling the vapours, as they are harmful to health. Cleaning agents for prismatic springs and other equipment are available from BROWIN. The wire filling should be removed from the modules after distillation and placed loosely in a container. This will allow it to return to its original shape, making it ready for future use.

Theoretically, a 17% batch allows for the production of about 4 L of 95% distillate.
Water consumption during the process: approximately 20-25 L per hour.

CLEANING AND MAINTENANCE

Stainless steel is resistant to corrosion, thanks to the alloy elements forming a thin, transparent, protective layer on its surface. If it is mechanically damaged and not maintained properly, pitholes may appear on it. The frequency of cleaning and maintenance depends on the frequency of use and the conditions in which the product is kept.

Any stainless steel with a damaged coating will rust if left unprotected.

WHEN CLEANING STAINLESS STEEL:

- never use highly abrasive materials,
- never clean with inorganic acids, which may cause discolouration of the surface and pitting corrosion,
- never allow stainless steel to come into contact with non-alloy steel (the particles of this steel will undergo accelerated corrosion on the surface of the stainless steel).

RECOMMENDATIONS:

- Rinse solid dirt and impurities with clean water, wipe the surface with a soft cloth.
- For heavier dirt, use mild soap or detergent and a soft nylon brush.
- Rinse thoroughly after cleaning.
- Clean the elements at least once a year (more frequently in seaside and industrial areas).

MAINTENANCE IN THE CASE OF:

Light rusting - Household cleaning products dedicated to cleaning stainless steel containing calcium carbonate or citric acid. Rinse thoroughly with water.

Medium discolouration - Clean with special agents for stainless steel, in accordance with the manufacturer's recommendations. Rinse thoroughly with water after cleaning.

Strong rusting - Use professional service providers or dedicated products for steel pickling and passivation. Always rinse the surface thoroughly with water after treatment. Please follow the instructions in the detergent instruction manual.

Oil contamination - Remove the oil or grease dirt with organic solvents, and then wash with warm water with soap or mild detergent. Rinse with clean cold water and wipe dry.

Supplementary products and agents:

Alcohol meter, proofing parrot, Alco-crystal, filtration column, activated carbon, Oxi Turbo, flavouring essences for liquor.

Waste management

Waste electrical and electronic equipment must not be discarded into a waste bin. Selection and correct disposal of waste of this type contributes to protection of the natural environment. The user is liable for delivering the waste equipment to a specialised collection point, where it will be accepted without charging any fee. Information on such collection point can be obtained from local authorities or at the point of purchase.

Caution!

Every household uses electrical and electronic appliances, and thus is a potential source of waste, hazardous to humans and the environment, due to the presence of hazardous substances, mixtures, and components in the equipment. On the other hand, discarded equipment is a valuable resource from which raw materials like copper, tin, glass, iron, and others can be recovered.



The symbol of the crossed out wheeled bin placed on the equipment, packaging, or documentation attached to it, means that the product must not be disposed of together with other waste. The labelling simultaneously means that the equipment was introduced to the market after the date of August 13th, 2005.

It is the responsibility of the user to transfer the used equipment to a designated collection point for proper recycling. Information on the available collection system for electrical equipment can be found in the shop's information and at the municipal office. Proper handling of discarded equipment prevents negative consequences for the environment and human health!



- BEDIENUNGSANLEITUNG - DESTILLATOR HAWKSTILL AABRATEK 1.0 ELEKTRISCH

Diese Bedienungsanleitung ist ein Teil des Produkts und soll auf die Weise aufbewahrt werden, die das Kennenlernen ihres Inhalts in der Zukunft ermöglicht. Sie enthält wesentliche Informationen über das Produkt und seine Nutzung.

ACHTUNG!

Die Einrichtung können ausschließlich Erwachsene nutzen. Man darf nie die arbeitende Einrichtung ohne Aufsicht lassen. Man soll sich vergewissern, dass der Ort der Aufbewahrung der Einrichtung entsprechend vor dem Zugang der Kinder und unbefugten Personen versichert ist. Der Hersteller ist nicht für eventuelle Schäden verantwortlich, die durch die Nutzung der Einrichtung, die nicht gemäß der Bestimmung ist oder durch nicht angemessene Bedienung verursacht wurden. Der Hersteller behält sich das Recht auf Modifizierung des Erzeugnisses in jedem Moment vor, ohne frühere Benachrichtigung, zum Zweck der Anpassung an die rechtliche Vorschriften, Normen, Direktiven oder aus **Konstruktions-, Handels-, ästhetischen und anderen Ursachen. Die Einrichtung dient zur Verwendung unter den Hausbedingungen.**

ACHTUNG! Jedes Land besitzt eigene rechtliche Regulierungen, die die Prinzipien der Erzeugung des Äthylalkohols, Weinerzeugnisse und Spirituserzeugnisse und ihre Einführung zum Umsatz und die auch Sanktionen keiner Anpassung diesen Regulationen betreffen. Auf dem Gebiet der Republik Polen gelten: Das Gesetz vom 2. März 2001 über Erzeugung des Äthylalkohol und Erzeugung der Tabakwaren (Gesetzblatt 2001 Nr. 31 Pos. 353 mit den späteren Änderungen), Gesetz vom 12. Mai 2011 über die Erzeugung und Vergießen der Weinerzeugnisse, Umsatz mit diesen Erzeugnissen und Organisation des Weinmarktes (Gesetzblatt 2011 Nr. 120 Pos. 690 mit den späteren Änderungen) und Gesetz vom 18. Oktober 2006 über die Erzeugung der Spiritusgetränke und über Registrierung und Schutz der geografischen Kennzeichnungen der Spiritusgetränke (Gesetzblatt 2006 Nr. 208 Pos. 1539 mit den späteren Änderungen).

BROWIN GmbH KG trägt keine Verantwortung für die Nutzung vom Benutzer ihrer Produkte, die nicht gemäß den geltenden Rechtsvorschriften ist.

Professioneller modularer Destillator zum Destillieren von Wasser und anderen Flüssigkeiten zuhause. Die Säule und der Destillierbehälter wurden aus rostfreiem Stahl gefertigt,

DAS MODULARE DESTILLIERSYSTEM WURDE FÜR DIE BEDÜRFNISSE DER ANSPRUCHSVOLLSTEN KUNDEN GESCHAFFEN. DANK DER VERWENDUNG STANDARDISIERTER VERBINDUNGEN SOWIE INNOVATIVER SYSTEMELEMENTE KÖNNEN WIR JEDE ART DES DESTILLATORS ZUSAMMENBAUEN. ALLE ELEMENTE SIND VOLLKOMMEN KOMPATIBEL MIT DEN ANDEREN DESTILLATOR-MODULEN AUS DEM ANGEBOT DER FIRMA BROWIN.

DAS SET ENTHÄLT: Zeichnungen Seite 13

MONTAGEANLEITUNG: Zeichnungen Seite 14-22

BEDIENUNGSANLEITUNG:

ACHTUNG!

Vor der ersten Verwendung:

- Den Behälter gründlich unter fließendem Wasser, mit Spülmittel, mithilfe eines weichen Schwamms oder Lappens waschen, abtrocknen. Keine Bürsten oder Reinigungsmittel verwenden, die den Behälter zerkratzen könnten.
- Die erste Destillation mit Wasser durchführen, um den Kreislauf zu reinigen. Destillat entsorgen.
- Das Endprodukt der Destillation in ein Glasgefäß oder ein Gefäß, dessen Material keine Reaktion mit Alkohol eingeht, auffangen.

Der Destillationsprozess sollte überwacht werden.

1. Um eine ordnungsgemäße Destillation durchzuführen, fülle den Behälter mit maximal 25 L Flüssigkeit. Die Flüssigkeit sollte keinen Zucker enthalten und klar sein.
2. Nach dem Befüllen des Behälters mit Flüssigkeit montiere das Set in der Reihenfolge, die in der grafischen Montageanleitung dargestellt ist.
3. Schließe das Wasser gemäß der Montageanleitung an das Kühlsystem an.
4. Schließe den Leistungsregler an die Steckdose an und stecke den Heizstab daran an.
5. Während des Erhitzens der Flüssigkeit im Destillationsbehälter sollte der Potentiometer des Leistungsreglers auf „MAX“ eingestellt sein.
6. Das Erhitzen von 25 L Flüssigkeit bei Raumtemperatur dauert etwa 50-60 Minuten.
7. Während des Erwärmungsprozesses sollte das Thermometer im Topf zu Beginn der Destillation eine Temperatur von 85-89°C und am Ende der Destillation maximal 97°C anzeigen. Wenn die Temperatur auf der 10. Ebene schnell ansteigt, drehe den Potentiometer des Reglers auf „4“ und beginne mit der Stabilisierung der Kolonne. Achtung! Die Erwärmung der Kolonne erfolgt sehr schnell.
8. Parallel dazu sollte die Kühlung bereits laufen, jedoch sollte zur Sicherheit bei einer Temperatur von 78-80°C am Thermometer des Behälters das Kühlwasser minimal aufgedreht werden.
9. Bis die Temperatur auf der 10. Ebene stabilisiert ist, sollte das Präzisionsventil geschlossen bleiben.
10. Die Stabilisierung der Temperatur an der Spitze der Kolonne erfolgt durch die Regulierung (Erhöhung oder Verringerung) des Kühlwasserflusses, sodass die Temperatur des aus dem System austretenden Kühlwassers zwischen 40-50°C schwankt, sowie durch die Anpassung der Heizleistung am Regler.
11. Die Heizleistung wird durch den Potentiometer nach oben oder unten angepasst – man sollte den Punkt finden, an dem das Destillat in der Kolonne gut erhitzt wird, aber nicht kocht – die Kolonne darf kein blubberndes Geräusch machen.
12. Die Stabilisierung dauert etwa 30-45 Minuten, währenddessen sollte das Präzisionsventil die ganze Zeit geschlossen bleiben. Die Stabilisierung kann als abgeschlossen betrachtet werden, wenn sich die Ablesungen der Thermometer an der 10. Ebene (Thermosonde in der Kolonne über dem Deckel) und an der Spitze der Kolonne 10 Minuten lang nicht ändern.
13. Nach dem Öffnen des Präzisionsventils und der Entnahme der ersten Dutzend Milliliter Vorlauf steigt die Temperatur am Thermometer der 10. Ebene leicht an – dies ist die sogenannte „Tagestemperatur“ – diese sollte notiert/gespeichert werden, da sie je nach Luftdruck täglich unterschiedlich sein kann.
14. Beginne den Prozess mit der Entnahme des sogenannten Vorlaufs. Aus 25 L reichen etwa 10% aus, also ca. 250 ml. Dies ist eine Flüssigkeit, die nicht zum Verzehr geeignet ist. Die Entnahme des Vorlaufs sollte mit einer Geschwindigkeit von ca. 0,5 L pro Stunde erfolgen, d.h. die Entnahme von 250 ml sollte nicht kürzer als 30 Minuten dauern.
15. Nach der Entnahme des Vorlaufs öffne das Präzisionsventil so, dass die Entnahme des Destillats etwa 1-1,5 L pro Stunde beträgt (zur Überprüfung ca. 17-25 ml pro Minute).
16. Die Temperatur auf der 10. Ebene sollte während des eigentlichen Prozesses stabil bleiben; wenn ein Anstieg der Temperatur um 0,5°C beobachtet wird, reduziere das Tempo der Destillatentnahme leicht, damit die Temperatur auf die Tagestemperatur zurückkehrt. Wenn die Temperatur weiterhin ansteigt, wiederhole den Vorgang.
17. Wenn die Temperatur auf der 10. Ebene nicht stabilisiert werden kann, bedeutet dies das Ende der Entnahme des sogenannten „Herzens“. In diesem Moment beginne mit der Entnahme der sogenannten „Nachläufe“ in einen anderen Behälter. Die Nachläufe können einer erneuten Destillation unterzogen werden, indem sie zu einem neuen Maische- oder Ansatz hinzugefügt werden.
18. Nach jedem abgeschlossenen Destillationsprozess spüle und wasche den Behälter gründlich mit Wasser aus. Die Kupferprismen sollten in einer zuvor vorbereiteten Lösung (heißes Wasser + Oxi Turbo + Zitronensäure) eingetaucht werden, um eine gründliche Reinigung zu gewährleisten. (Sei während der Reinigung vorsichtig und atme die Dämpfe aufgrund gesundheitsschädlicher Auswirkungen nicht ein). Reinigungsmittel für Prismen und Ausrüstung sind im BROWIN-Sortiment erhältlich. Nach der Destillation nimm die Drahtfüllung aus den Modulen heraus und lege sie locker in einen beliebigen Behälter, damit sie ihre ursprüngliche Form wiedererlangen und für den nächsten Gebrauch bereit sind.

Theoretisch erhält man aus einem Ansatz mit 17% ca. 4 L Destillat mit 95%.
Der Wasserverbrauch während des Prozesses beträgt ca. 20-25 L pro Stunde.

REINIGUNG UND WARTUNG

Rostbeständiger Stahl ist korrosionsbeständig, weil Liegerungselemente auf seiner Oberfläche eine dünne, durchsichtige Schutzschicht bilden. Wenn diese Schicht mechanisch beschädigt und nicht ordnungsgemäß gewartet wird, kann auf der Oberfläche des Stahls Lochfraß auftreten. Die Häufigkeit der Reinigung und Wartung hängt von der Häufigkeit der Benutzung und den Lagerungsbedingungen ab. Jeder rostfreie Stahl, dessen Überzug beschädigt ist, wird rosten, wenn er nicht geschützt wird.

WÄHREND DER REINIGUNG VON ROSTFREIEM STAHL:

- niemals Scheuermittel verwenden,
- niemals mit anorganischen Säuren reinigen, welche Verfärbungen der Oberfläche und Korrosion verursachen können,
- niemals rostfreien Stahl mit unlegiertem Stahl zusammenbringen (die Teilchen dieses Stahls werden auf der Oberfläche des rostfreien Stahls korrodieren).

EMPFEHLUNGEN:

- festen Schmutz und Verunreinigungen mit reinem Wasser abspülen, die Oberfläche mit einem weichen Tuch abreiben,
- für stärkere Verschmutzungen milde Seife oder ein mildes Detergens sowie eine weiche Nylonbürste verwenden,
- nach der Reinigung gründlich abspülen,
- die Elemente mindestens einmal im Jahr (in Gebieten am Meer und Industriegebieten häufiger) reinigen.

WARTUNG IM FALL VON:

Leichtem Rost - Reinigungsmittel für rostfreien Stahl, die Calciumcarbonat oder Zitronensäure enthalten. Gründlich mit Wasser abspülen.

Mittelstarken Verfärbungen - Mit speziellen Reinigungsmitteln für rostfreien Stahl gemäß den Anweisungen des Herstellers reinigen. Nach der Reinigung gründlich mit Wasser abspülen.

Starkem Rost - Professionelle Dienstleister oder spezielle Produkte für das Ätzen und die Passivierung von Stahl in Anspruch nehmen. Nach der Behandlung die Oberfläche immer gründlich mit Wasser abspülen. Bitte befolgen Sie die Empfehlungen in der Gebrauchsanweisung des Detergens.

Ölverschmutzungen - Verschmutzungen, die von Öl, Fett, Schmiermitteln kommen mit organischen Lösungsmitteln und anschließend mit Wasser mit Seife oder einem milden Detergens abwaschen. Mit reinem, kaltem Wasser abspülen und trockenreiben.

Produkte und ergänzende Mittel:


Alkoholmeter, dynamisches Aräometer, Alco-crystal, Filtrationssäule, Aktivkohle, Oxi Turbo, Alkoholesenzen.

Abfallwirtschaft

Gebraucht elektrische und elektronische Geräte sollten nicht mit dem Hausmüll entsorgt werden. Die ordnungsgemäße Entsorgung dieser Abfallart trägt zum Umweltschutz bei. Der Benutzer ist dafür verantwortlich, das gebrauchte Gerät an einer spezialisierten Sammelstelle abzugeben, wo es kostenlos angenommen wird. Informationen zu einem solchen Punkt erhalten Sie bei der örtlichen Behörde oder Verkaufsstelle.

Achtung!

Jedes Haushalt ist Benutzer der elektrischen und elektronischen Geräte, und was danach folgt der potenzielle Erzeuger der gefährlichen für die Menschen und die Umwelt Abfälle, aus dem Titel des Anwesenheit in den Geräten der gefährlichen Substanzen, Mischungen und Bestandteile. Von der zweiten Seite ist das verbrauchte Gerät das wertvolle Material, aus dem wir solche Rohstoffe wie Kupfer, Zinn, Glas, Eisen und andere Rohstoffe gewinnen können.

 Dieses Symbol, das auf dem Gerät, Verpackung oder den beigefügten Unterlagen untergebracht wird, bedeutet, dass das gekaufte Produkt nicht zusammen mit den gewöhnlichen Abfällen aus dem Haushalt beseitigt sein soll. Die Kennzeichnung bedeutet gleichzeitig, dass das Gerät zum Umsatz nach dem 13. August 2005 eingeführt worden ist.

Die Pflicht des Benutzers ist, es in die entsprechende Stelle abgeben, die sich mit der Sammlung und Recycling der elektrischen und elektronischen Geräten beschäftigt. Informationen über das zugängliche System der Sammlung der verbrauchten elektrischen Geräte kann man im Informationspunkt des Geschäfts und im Amt der Stadt/der Gemeinde finden. Die Beseitigung der Geräte auf die richtige Weise und ihr Recycling helfen gegenüber den potentiell negativen Folgen für die Umwelt und menschliche Gesundheit.



- ИНСТРУКЦИЯ ПО ЭКСПЛУАТАЦИИ - ДИСТИЛЛЯТОР HAWKSTILL AABRATEK 1.0 ЭЛЕКТРИЧЕСКИЙ

Настоящее руководство является частью изделия, и его следует хранить так, чтобы можно было ознакомиться с его содержанием в будущем. В нем содержится важная информация об изделии и его использовании.

ПРЕДОСТЕРЕЖЕНИЕ!

Этим устройством могут пользоваться только взрослые. Никогда не оставляйте устройство включенным без присмотра. Убедитесь, что используемое для хранения устройства пространство должным образом защищено от несанкционированного доступа и детей. Производитель не несет ответственности ни за какой ущерб, причиненный неправильным использованием устройства или неправильным обращением с ним. Производитель оставляет за собой право в любое время вносить в прибор изменения без предварительного уведомления с целью соблюдения правовые нормы, стандарты и директивы, либо по **конструктивным, коммерческим, эстетическим и иным причинам. Устройство предназначено для использования в домашних условиях.**

ПРЕДОСТЕРЕЖЕНИЕ! Во всех странах есть свои собственные правовые нормы, регулирующие производство этилового спирта, винодельческой продукции и спиртных напитков, вывод их на рынок, а также санкции за несоблюдение нормативных требований. В Республике Польша действуют следующие законы: закон от 2 марта 2001 г. о производстве этилового спирта и табачных изделий ("Законодательный вестник", 2001 г., № 31, пункт 353 с поправками), закон от 12 мая 2011 г. о производстве и розливе винодельческой продукции, ее обороте и организации рынка вина ("Законодательный вестник", 2011 г. №120, пункт 690 с поправками) и закон от 18 октября 2006 г. о производстве спиртных напитков и регистрации и охране географических указаний для спиртных напитков ("Законодательный вестник", 2006 г., №208, пункт 1539 с поправками).

BROWIN Sp. z o.o. Sp. k. не несет ответственности за использование своей продукции пользователем в нарушение действующего законодательства.

Профессиональный модульный дистиллятор, предназначенный для дистилляции воды и других жидкостей в домашних условиях. Колонна и емкость для дистилляции изготовлены из нержавеющей стали.

МОДУЛЬНАЯ СИСТЕМА ДИСТИЛЛЯЦИИ СОЗДАНА ДЛЯ УДОВЛЕТВОРЕНИЯ ПОТРЕБНОСТЕЙ НАИБОЛЕЕ ТРЕБОВАТЕЛЬНЫХ КЛИЕНТОВ. БЛАГОДАРЯ ИСПОЛЬЗОВАНИЮ СТАНДАРТНЫХ ПОДКЛЮЧЕНИЙ И ИННОВАЦИОННЫХ ЭЛЕМЕНТОВ СИСТЕМЫ, МЫ МОЖЕМ НА ИХ ОСНОВЕ НАСТРОИТЬ ЛЮБОЙ ВИД ДИСТИЛЛЯТОРА. ВСЕ ЭЛЕМЕНТЫ ПОЛНОСТЬЮ СОВМЕСТИМЫЕ С ДРУГИМИ МОДУЛЯМИ ДИСТИЛЛЯЦИИ ИЗ ПРЕДЛОЖЕНИЯ КОМПАНИИ BROWIN.

В НАБОР ВХОДЯТ: чертежи страница 13

ИНСТРУКЦИЯ ПО СБОРКЕ: чертежи страница 14-22

РУКОВОДСТВО ПО ЭКСПЛУАТАЦИИ:

ВНИМАНИЕ!

Перед первым использованием:

- Тщательно вымойте емкость под проточной водой с жидкостью для мытья посуды, используя мягкую губку или ткань, а затем высушите. Не используйте щетки или чистящие средства, которые могут поцарапать поверхность емкости.
- Первую перегонку выполните с использованием воды с целью очистки системы. Утилизируйте дистиллят.
- Конечный продукт перегонки следует собрать в стеклянный сосуд или другой сосуд из пластика, не вступающего в реакцию со спиртом.

Процесс дистилляции должен проходить под наблюдением.

1. Для правильной дистилляции наполните емкость жидкостью объемом до 25 л. Жидкость не должна содержать сахара и должна быть прозрачной.
2. Наполнив емкость жидкостью, соберите набор в порядке, указанном в графической инструкции по монтажу.
3. Подключите воду к системе охлаждения согласно инструкции по монтажу.
4. Подключите регулятор мощности к контакту и вставьте в него штекер нагревателя

5. Регулятор мощности во время нагревания жидкости в дистилляционной емкости должен быть установлен на «MAX»
6. Нагрев 25 л жидкости при комнатной температуре занимает примерно 50-60 минут.
7. В ходе процесса нагревания термометр, помещенный в кастрюлю, должен показывать температуру 85-89°C (в начале дистилляции) и макс. 97°C (в конце дистилляции). Когда температура на 10 полке начнет быстро расти, установите потенциометр регулятора в положение «4» и начните стабилизацию колонны. Внимание! Колонна очень быстро нагревается.
8. В это время уже должно работать охлаждение, но в целях безопасности уже при температуре 78-80°C на термометре емкости необходимо открыть подачу охлаждающей воды на минимальном уровне.
9. Пока температура не стабилизируется на 10 полке, прецизионный клапан должен быть закрыт.
10. Стабилизируйте температуру в верхней части колонны, регулируя (увеличивая или уменьшая) поток охлаждающей воды, таким образом, чтобы температура выходящей из системы охлаждающей воды колебалась в пределах 40-50°C, а также регулируя мощность нагревателя на регуляторе.
11. Регулируем мощность нагревателя с помощью потенциометра вниз или вверх. Необходимо найти момент, в котором дистиллят в колонне хорошо подогревается, но не кипит, т.е. колонна не издает булькающих звуков.
12. Стабилизация проводится в течение примерно 30-45 минут, в это время прецизионный клапан должен быть закрыт. Стабилизацию можно считать завершенной, когда показания термометров на 10-й полке (зонд термометра в колонке над крышкой) и на верхней части колонны не меняются в течение 10 мин.
13. После открытия прецизионного клапана и получения первых нескольких десятков миллилитров погона температура на термометре 10 полки слегка повысится. Это т.н. «температура дня», ее следует записать/запомнить, так как она может быть разной день ото дня в зависимости от атмосферного давления.
14. Начните процесс с отбора т.н. погона. Из 25 л достаточно отобрать около 10%, т.е. 250 мл. Это не пригодная к употреблению жидкость. Отбор погона должен осуществляться со скоростью примерно 0,5 л в час, т.е. отбор 250 мл должен занимать не дольше 30 минут.
15. После отбора погона откройте прецизионный клапан так, чтобы отбор дистиллята составлял примерно 1-1,5 л в час (для проверки это примерно 17-25 мл в минуту).
16. Температура на 10 полке во время процесса не должна меняться, если будет наблюдаться повышение температуры на 0,5°C, слегка уменьшите скорость отбора дистиллята, чтобы температура вернулась к температуре дня. Если температура продолжает повышаться, повторите процедуру.
17. Когда температура на 10 полке не стабилизируется, это означает конец отбора т.н. «сердца». В этот момент начните отбор т.н. погонов в другой сосуд. Вы можете подвергнуть их повторной перегонке, добавив в новую закваску или затор
18. После каждого процесса дистилляции емкость обязательно прополаскивайте и промывайте водой. Медные призматические пружинки погрузите в заранее подготовленный раствор (горячая вода + Oxi Turbo + лимонная кислота), что позволит тщательно их очистить. (Будьте осторожны при чистке, не вдыхайте пары, т.к. они оказывают вредное воздействие на здоровье). Средства для очистки призматических пружинки и оборудования предлагаются компанией BROWIN. После дистилляции извлеките проволочное наполнение из модулей и свободно поместите его в любую емкость, в результате оно приобретет свою первоначальную форму и будет готово к следующему использованию.

Теоретически, из 17% закваски получается примерно 4 л 95% дистиллята.

Расход воды во время процесса составляет примерно 20-25 л / 1 ч.

ЧИСТКА И КОНСЕРВАЦИЯ

Нержавеющая сталь устойчива к коррозии благодаря легирующим элементам, образующим на ее поверхности тонкий прозрачный защитный слой. Если она механически повреждена и не консервируется должным образом, на ней могут образоваться коррозионные язвы. Частота чистки и консервации зависит от степени использования и условий, в которых находится ассортимент. Любая нержавеющая сталь, покрытие которой повреждено, ржавеет, если ее оставить без защитного покрытия.

ВО ВРЕМЯ ЧИСТКИ НЕРЖАВЕЮЩЕЙ СТАЛИ:

- никогда не используйте сильно абразивные материалы,

- никогда не очищайте неорганическими кислотами, так как это может вызвать обесцвечивание, коррозию поверхности и образование коррозионных язвин,
- никогда не допускайте контакта нержавеющей стали с нелегированной сталью (частицы этих сталей подвергаются ускоренной коррозии на поверхности нержавеющей стали).

РЕКОМЕНДАЦИИ:

- стойкую грязь и другие загрязнения смыть чистой водой, поверхность протереть мягкой тканью,
- для удаления более стойкого загрязнения следует использовать мягкое мыло либо моющее средство и мягкую нейлоновую щетку,
- после очистки тщательно ополоснуть,
- очищайте элементы не реже одного раза в год (в приморском климате и в промышленных зонах чаще).

КОНСЕРВАЦИЯ В СЛУЧАЕ:

Легкой ржавчины - Бытовыми чистящими средствами для нержавеющей стали, содержащими карбонат кальция или лимонную кислоту. Тщательно промыть водой.

Среднего обесцвечивания - Чистить специальными средствами, предназначенными для нержавеющей стали, согласно рекомендациям производителя. После очистки тщательно промыть водой.

Сильной ржавчины - Используйте профессиональных поставщиков услуг или специальные продукты для травления и пассивирования стали. После обработки всегда тщательно промывать водой. Следовать инструкциям, содержащимся в руководстве по использованию моющего средства.

Масляные загрязнения - Масляные, жировые и смазочные загрязнения смывать органическими растворителями, затем теплой водой с мылом или мягким моющим средством. Вымыть чистой холодной водой и вытереть насухо.

Продукты и дополнительные средства:

Спиртомер, перегоночный попугай, Alco-crystal, фильтровальная колонна, активированный уголь, Oxi Turbo, эссенции для спирта.

Утилизация отходов

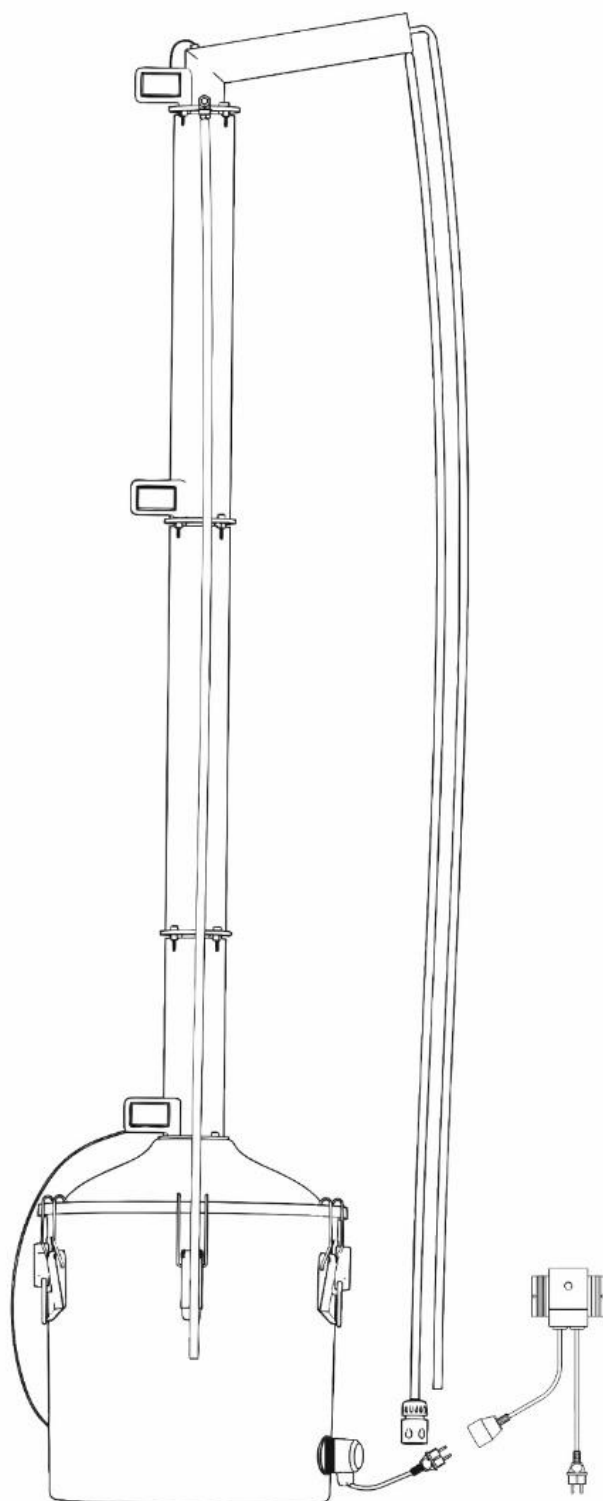
Отработанное электрическое и электронное оборудование не следует выбрасывать в мусорный бак. Выбор и правильная утилизация этого вида отходов способствуют защите окружающей среды. Пользователь обязан сдать использованное оборудование в специализированный пункт сбора, где его примут бесплатно. Информацию о таком центре можно получить в местных органах власти или в пункте покупки.

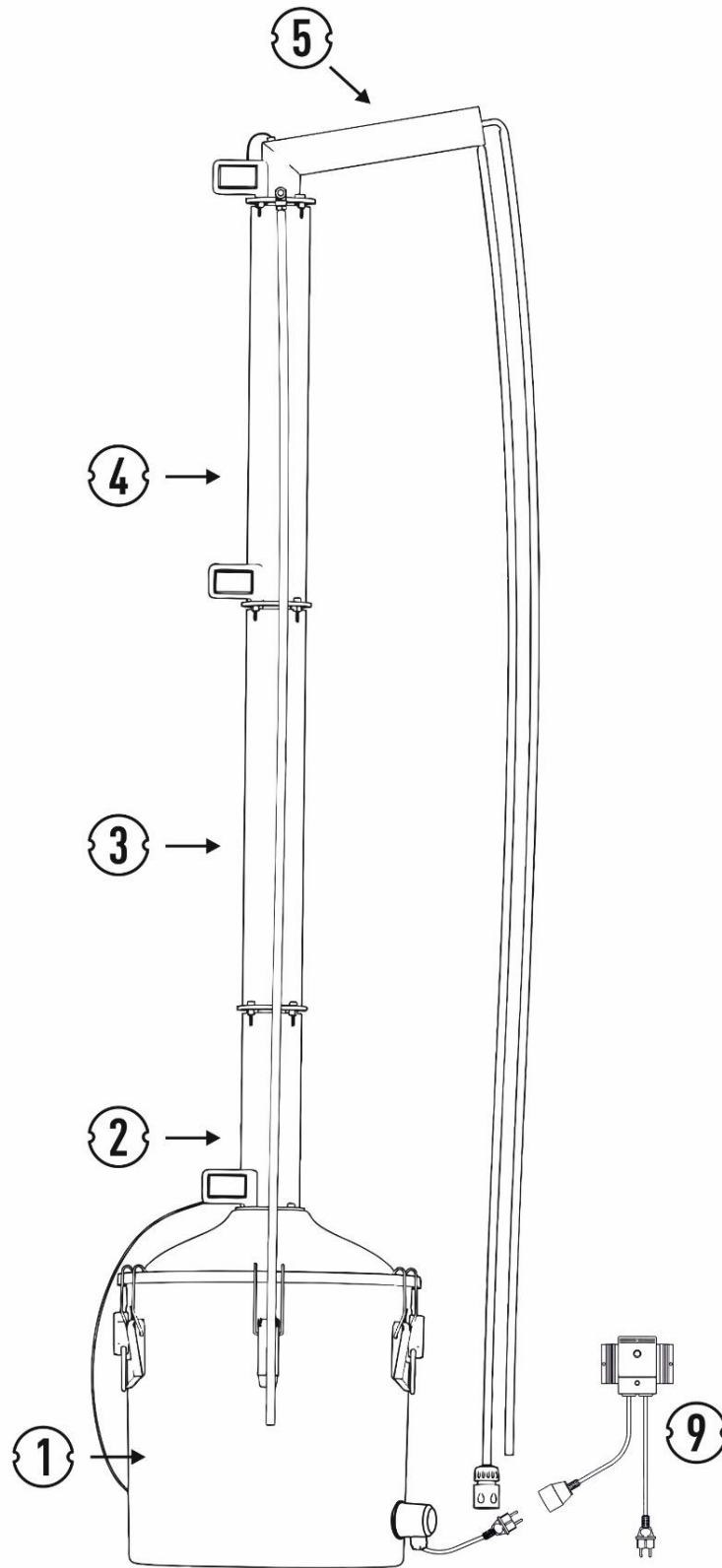
Внимание!

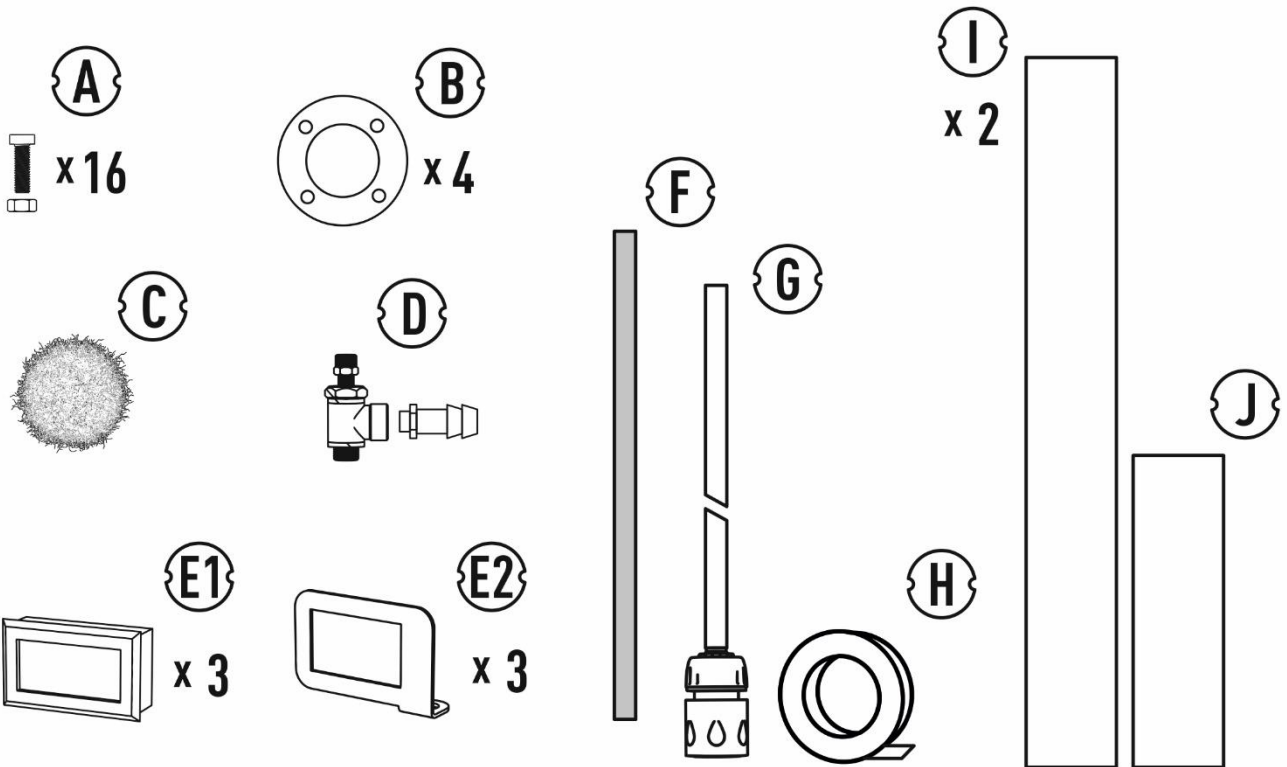
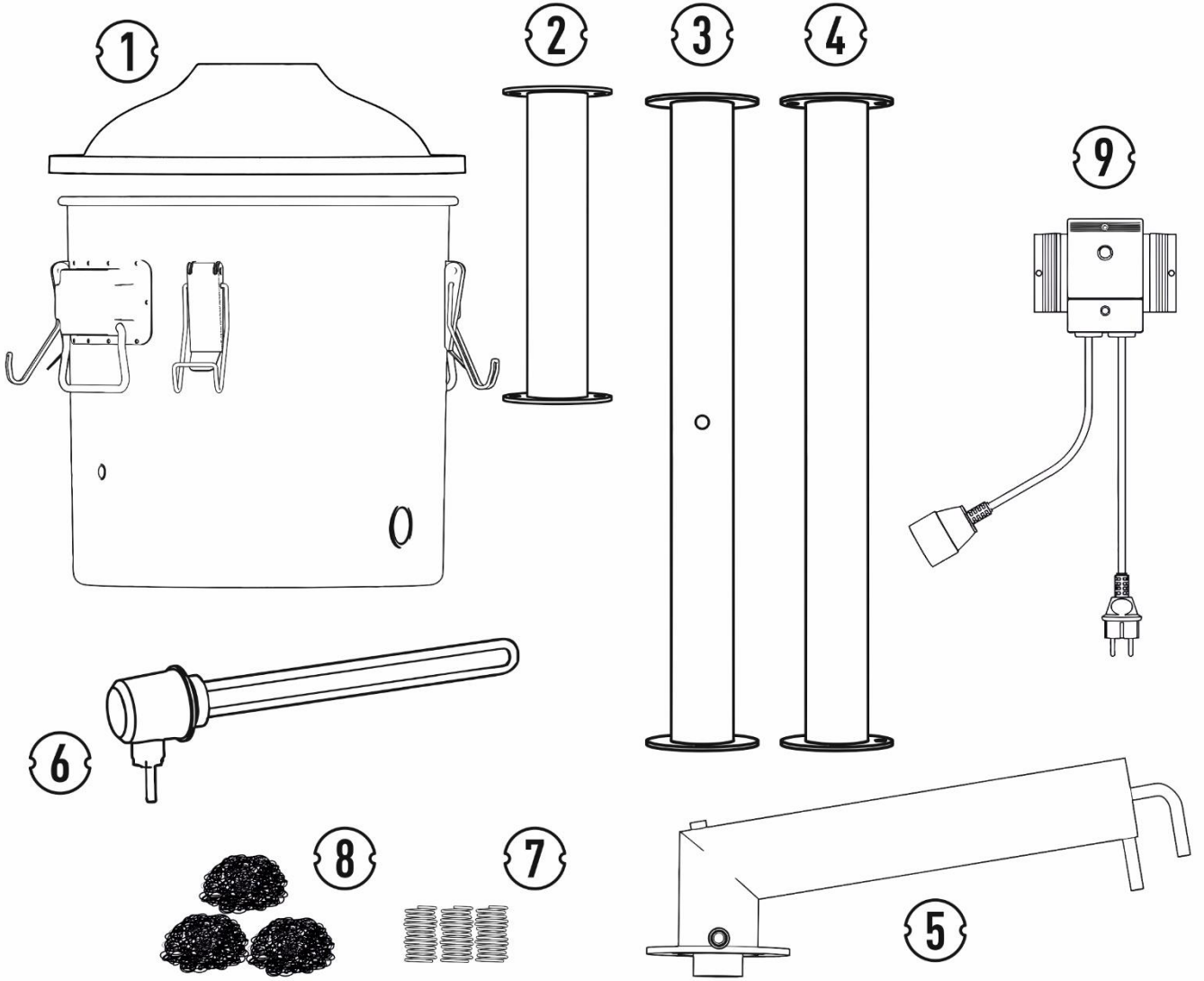
В каждом хозяйстве используются электрические и электронные приборы, и из-за наличия в оборудовании опасных веществ, смесей и компонентов они являются потенциальным источником опасных для людей и окружающей среды отходов. С другой стороны выброшенное оборудование является ценным ресурсом, из которого можно извлечь сырье, такое как медь, олово, стекло, железо и др.

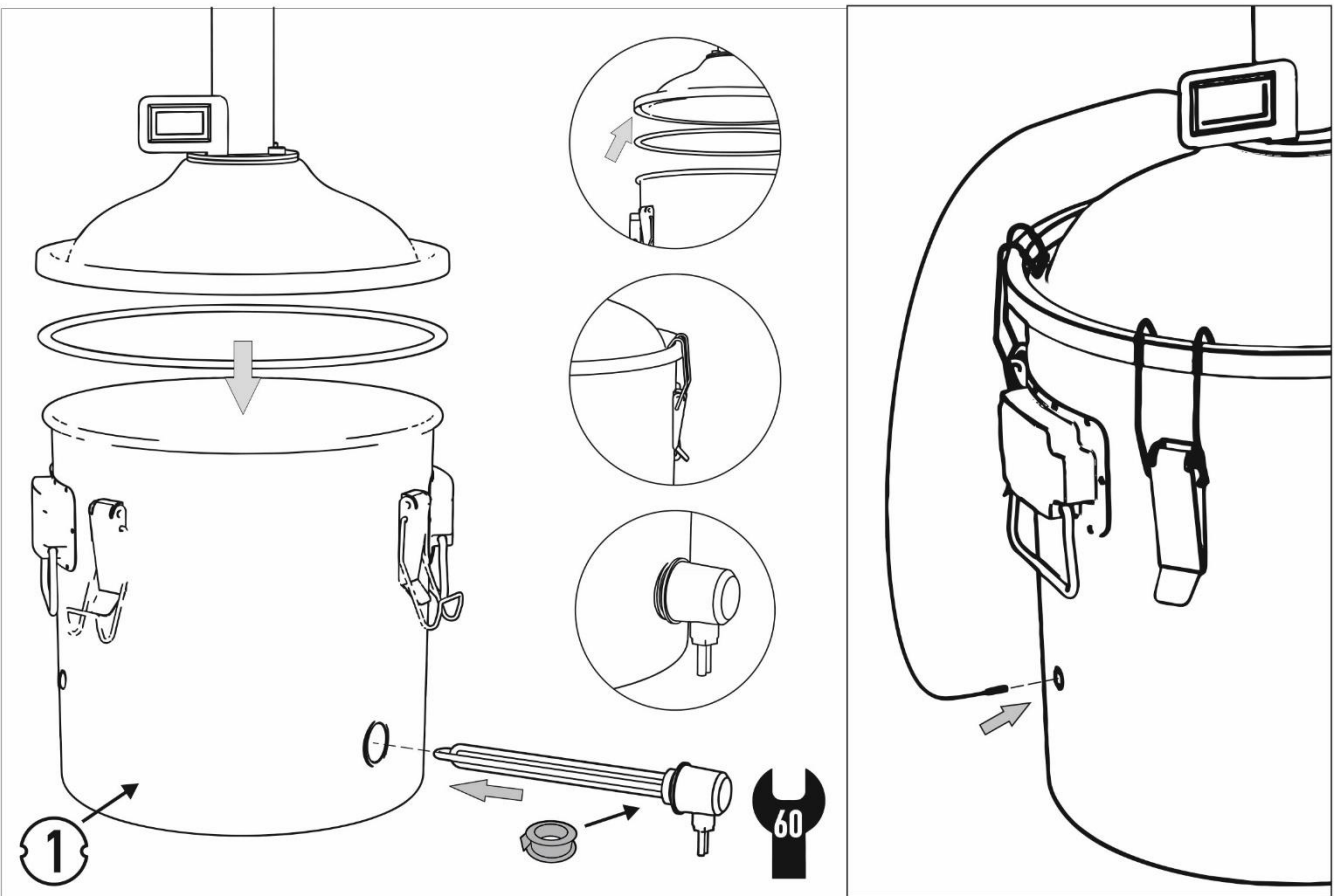
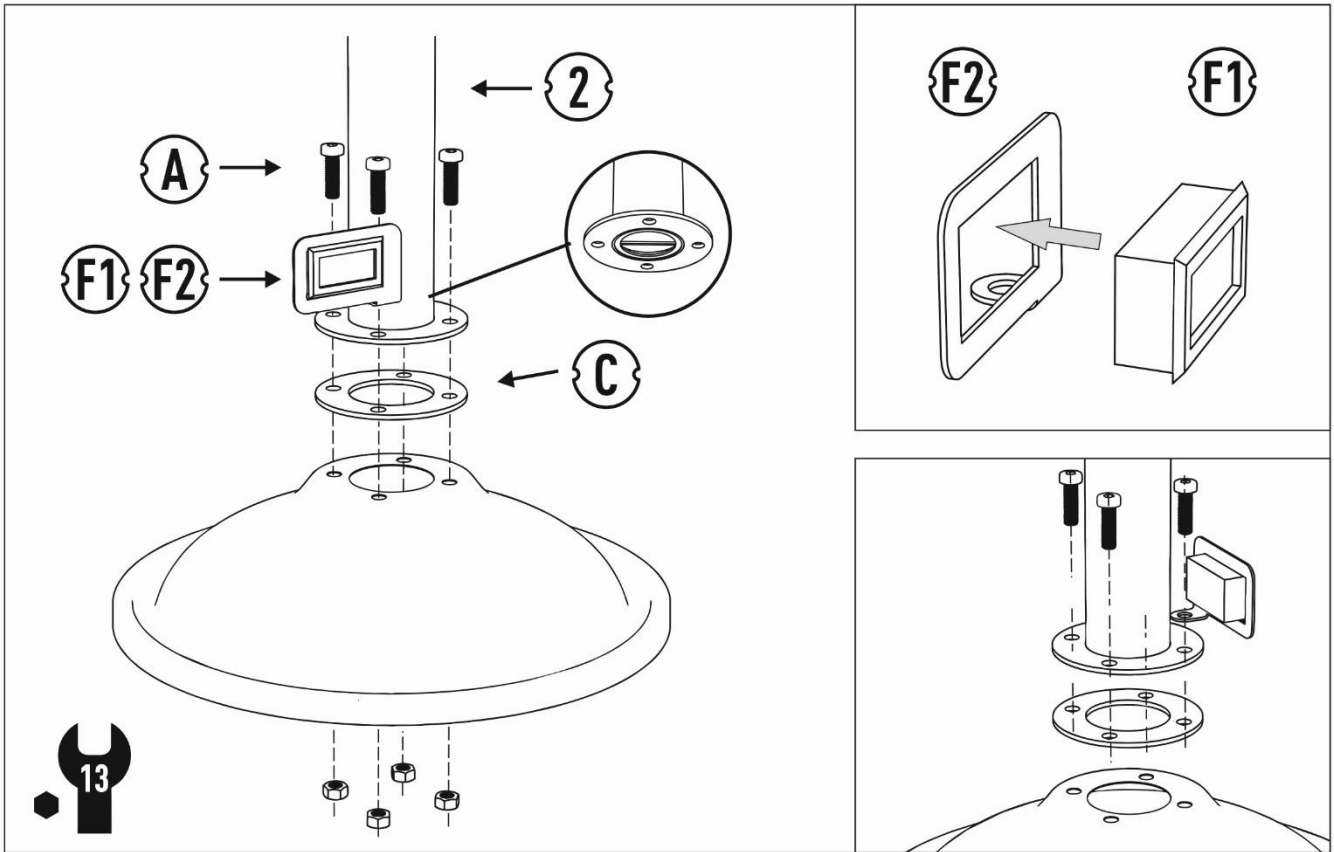


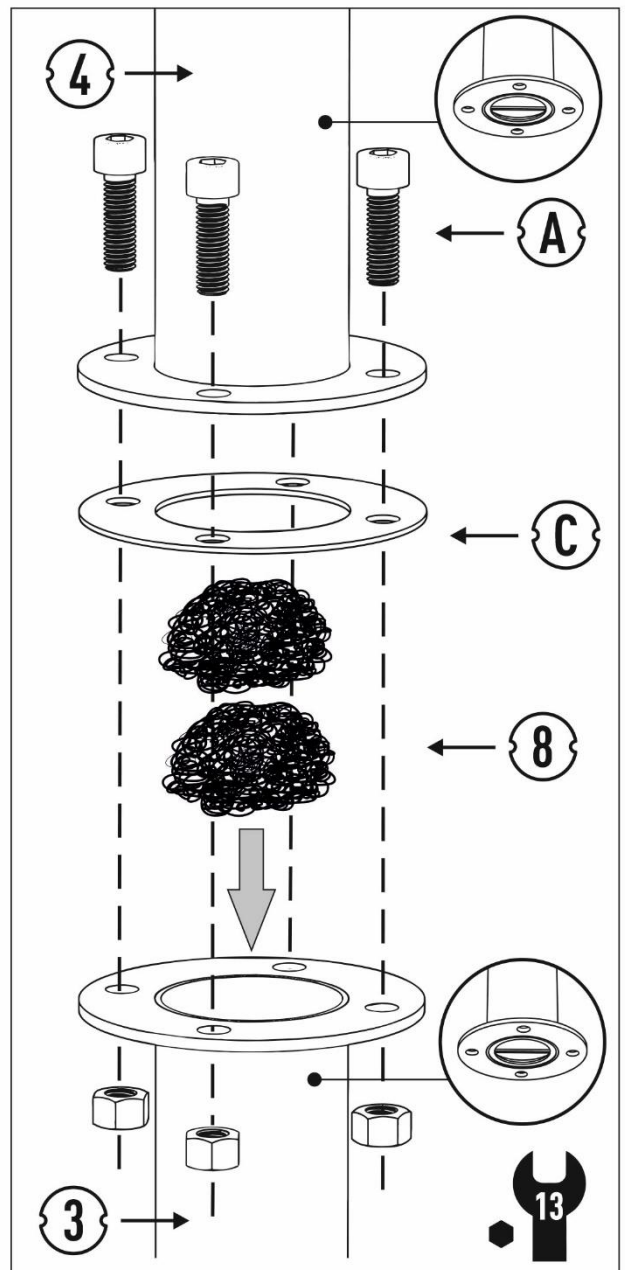
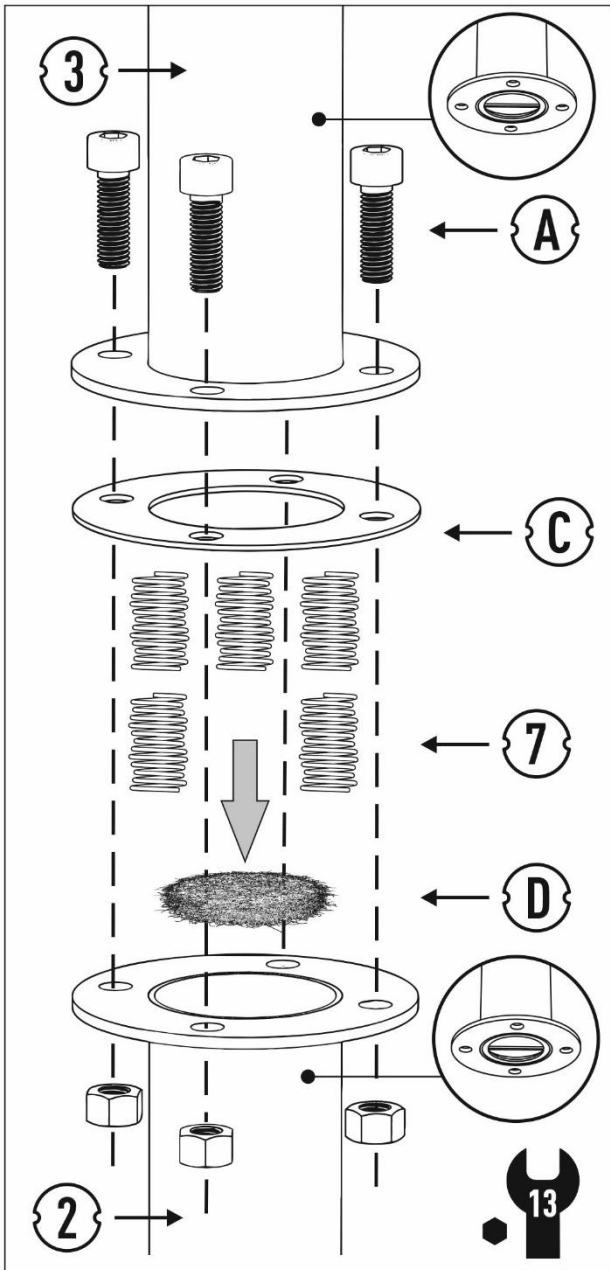
Символ перечеркнутого передвижного мусорного контейнера на оборудовании, упаковке или прилагаемой к ним документации означает, что изделие нельзя утилизировать вместе с другими отходами. Эта маркировка одновременно означает, что оборудование было выведено на рынок после 13 августа 2005 года. Пользователь обязан передать использованное оборудование в специальный пункт сбора для правильной утилизации. Информацию об имеющейся системе сбора электрического оборудования можно найти в магазине и муниципальных органах. Правильное обращение с выброшенным оборудованием предотвращает негативные последствия для окружающей среды и здоровья человека!

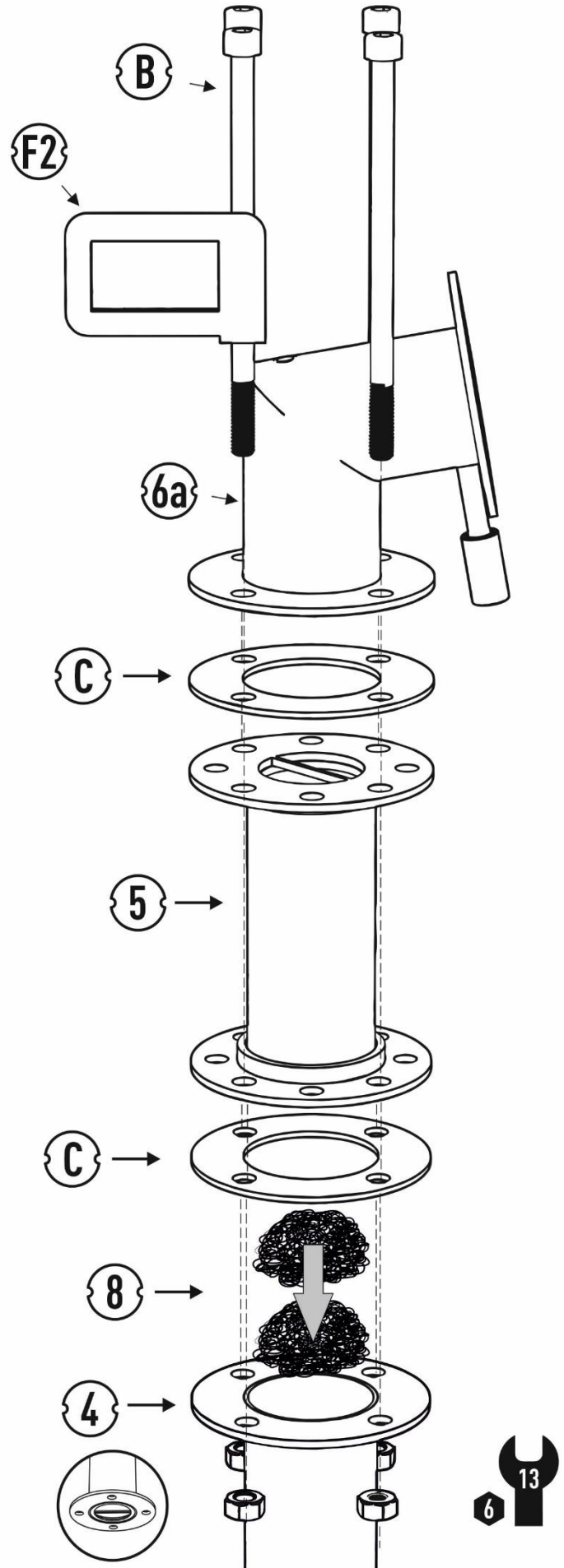
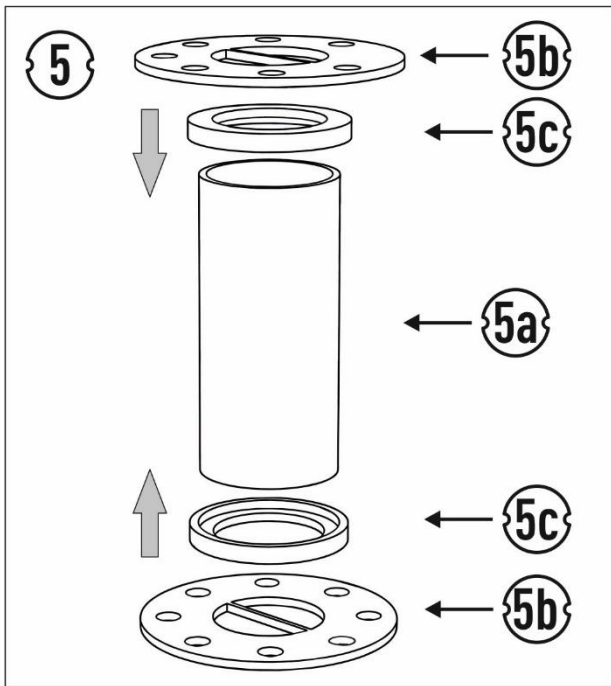


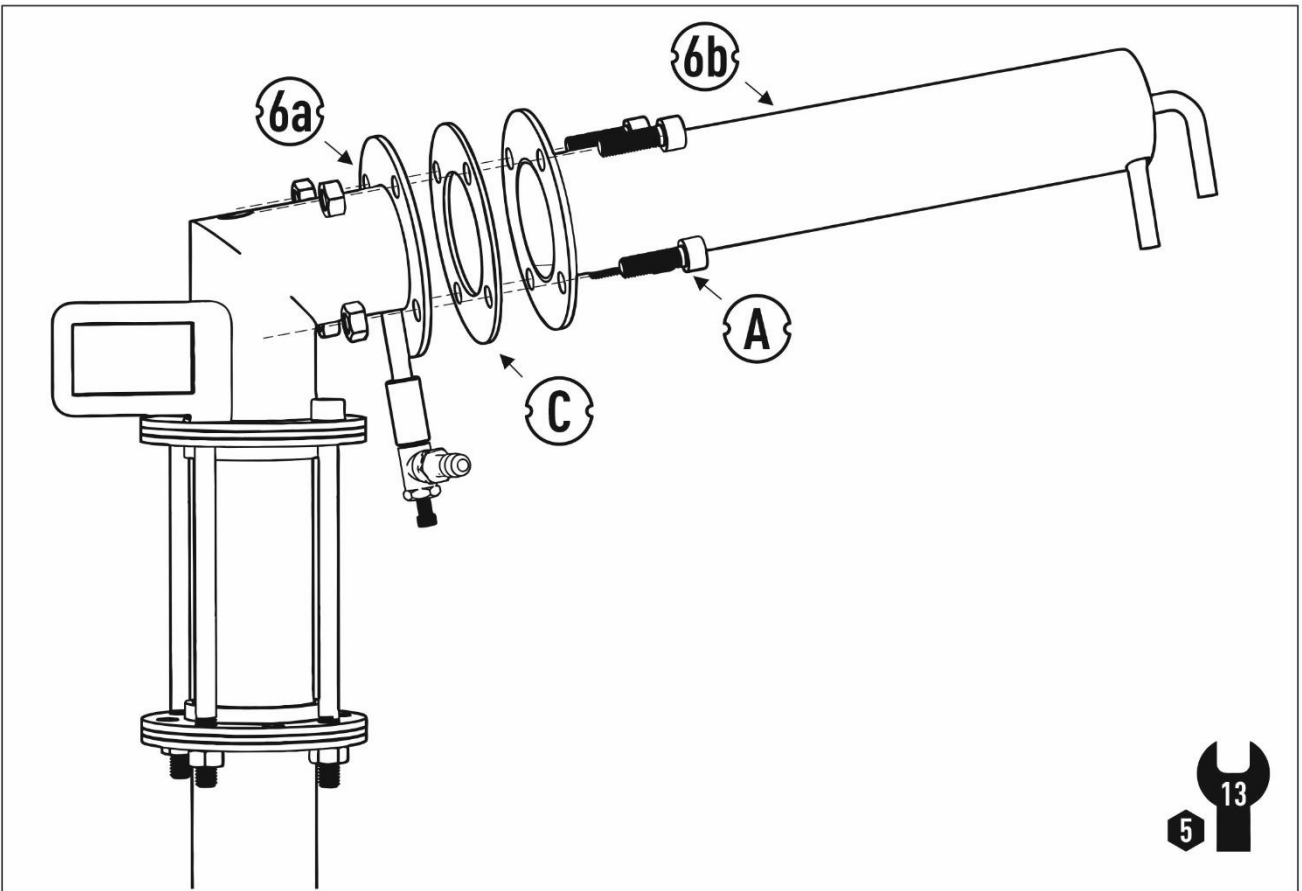
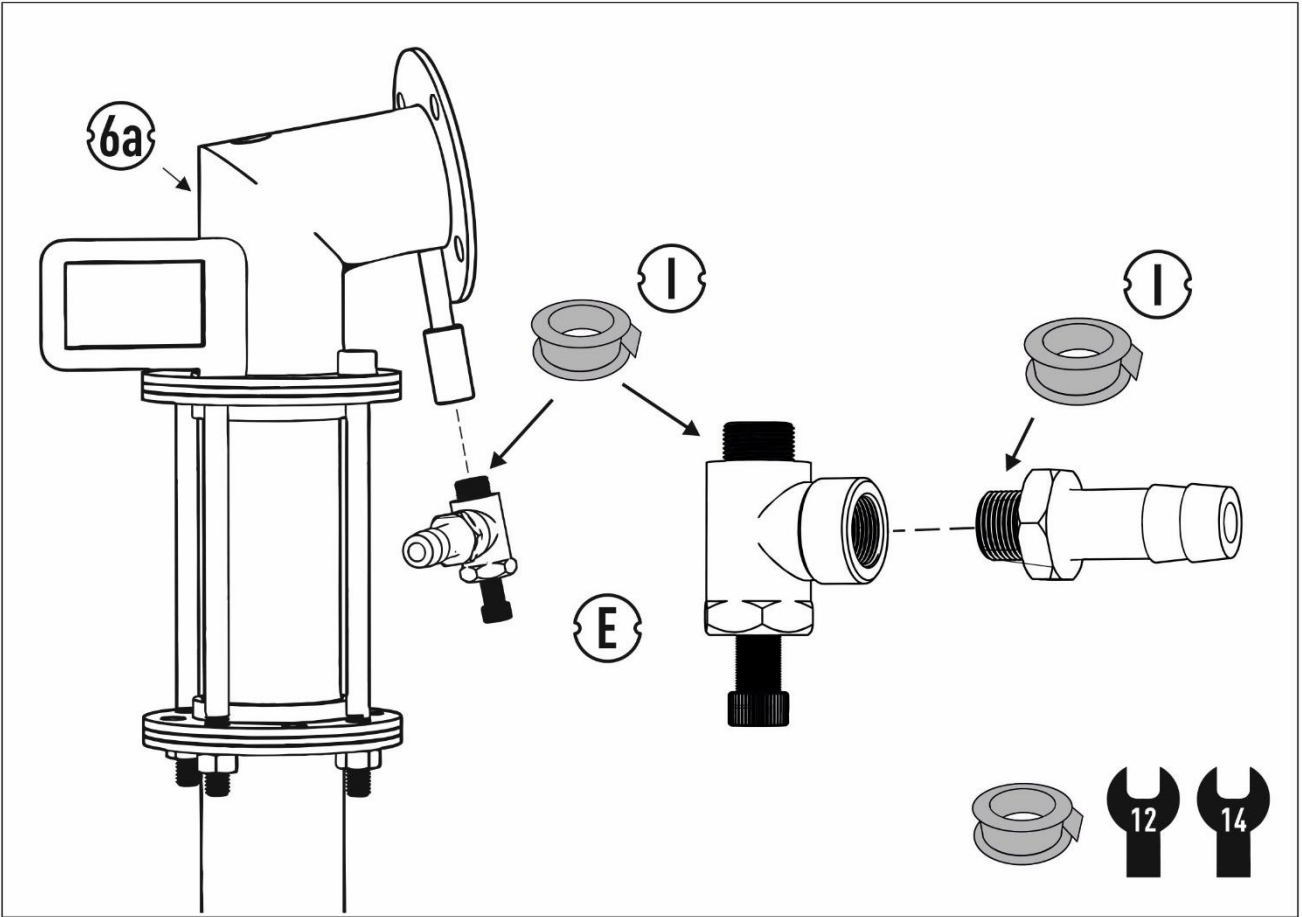


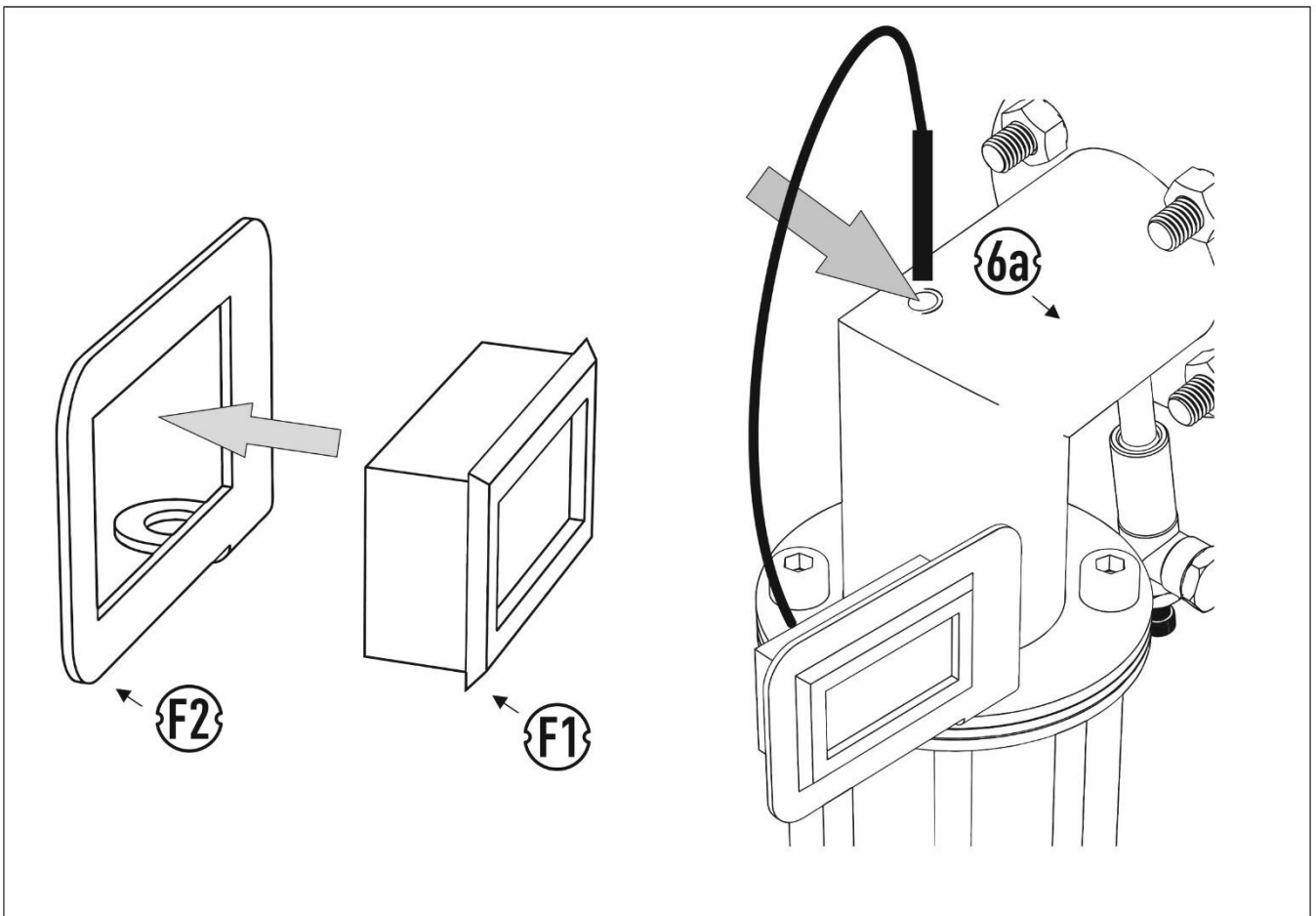
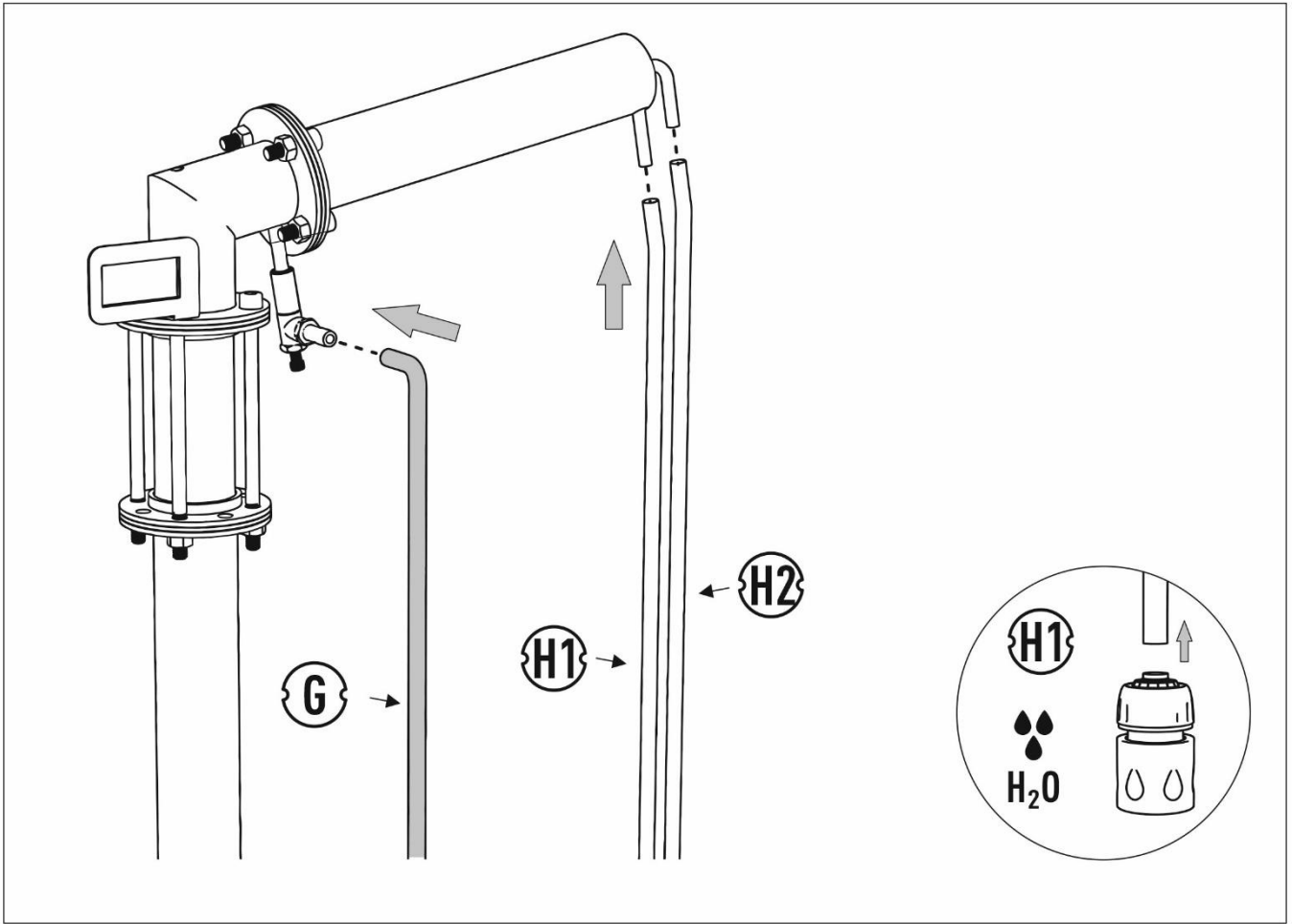


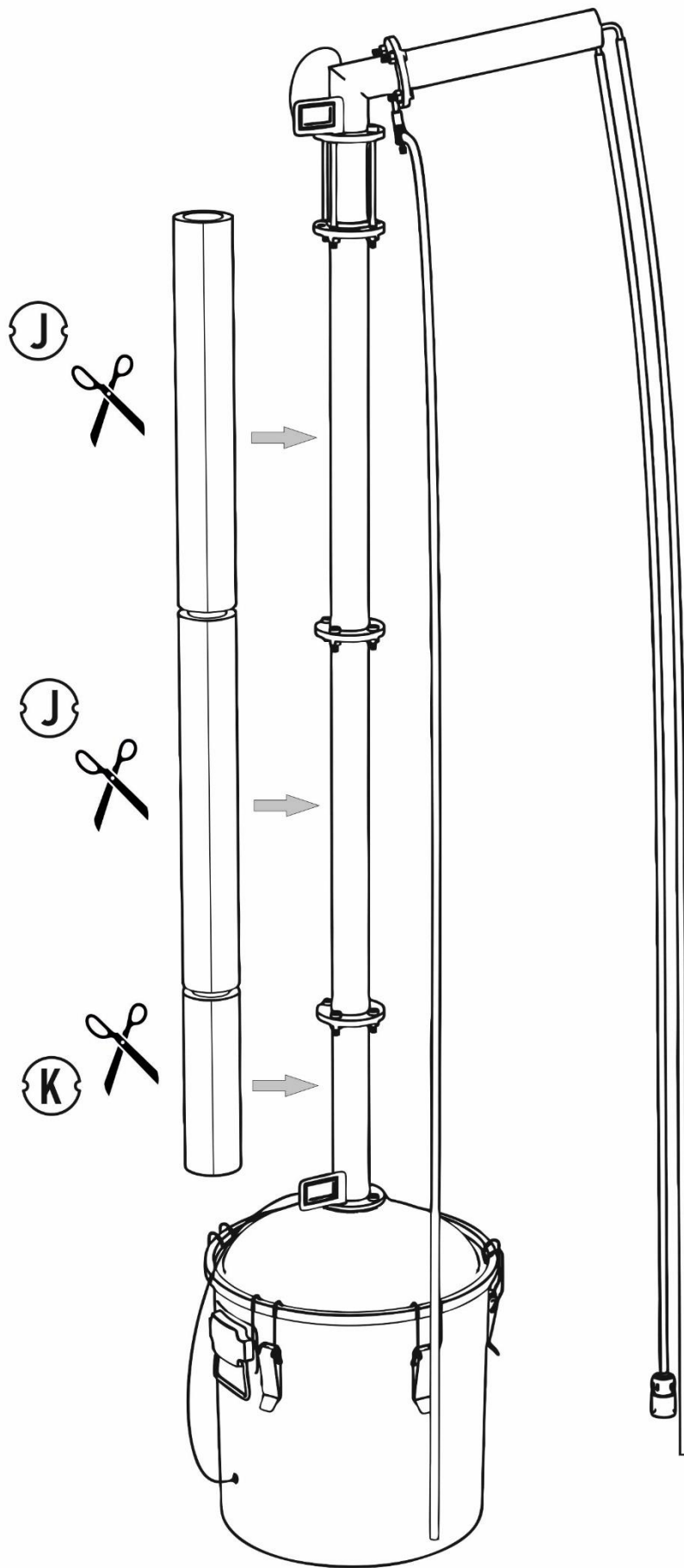


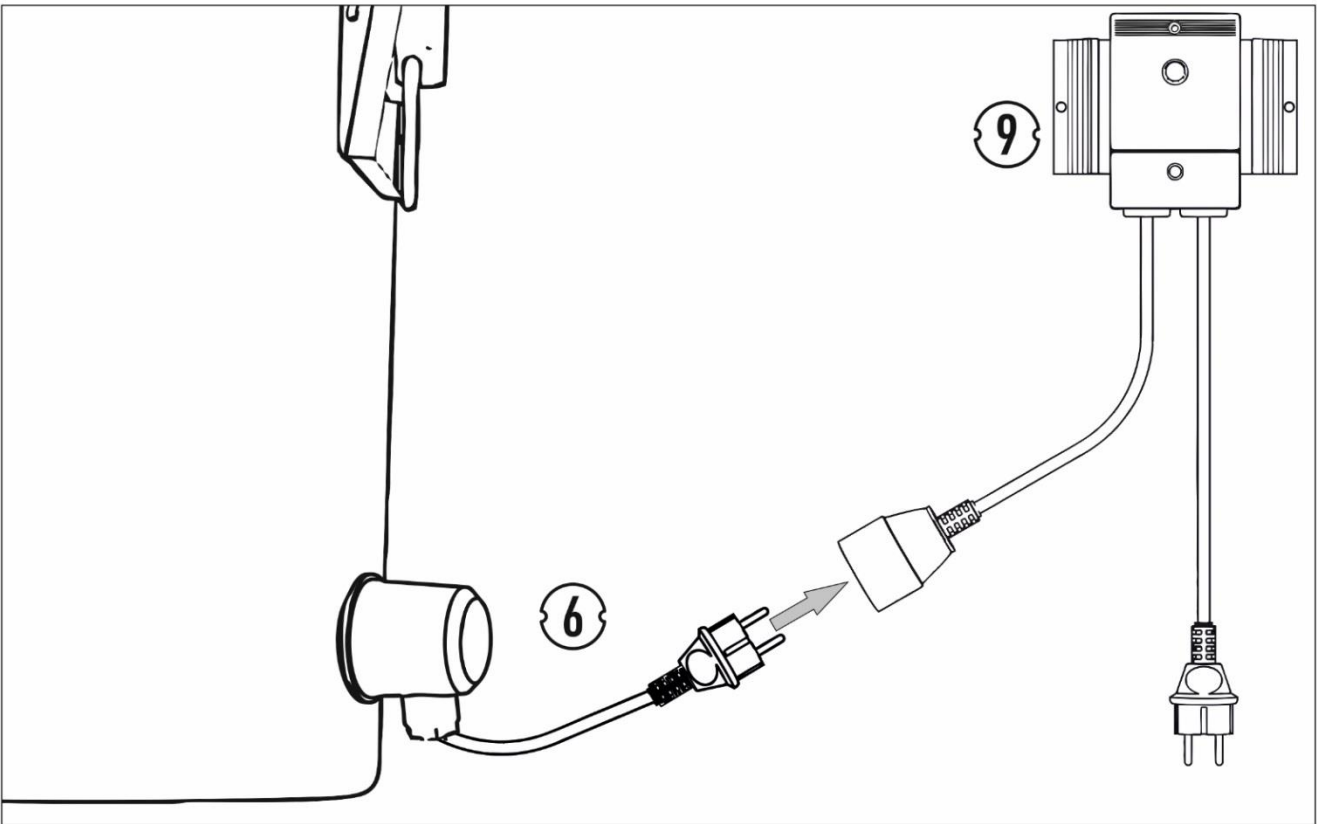
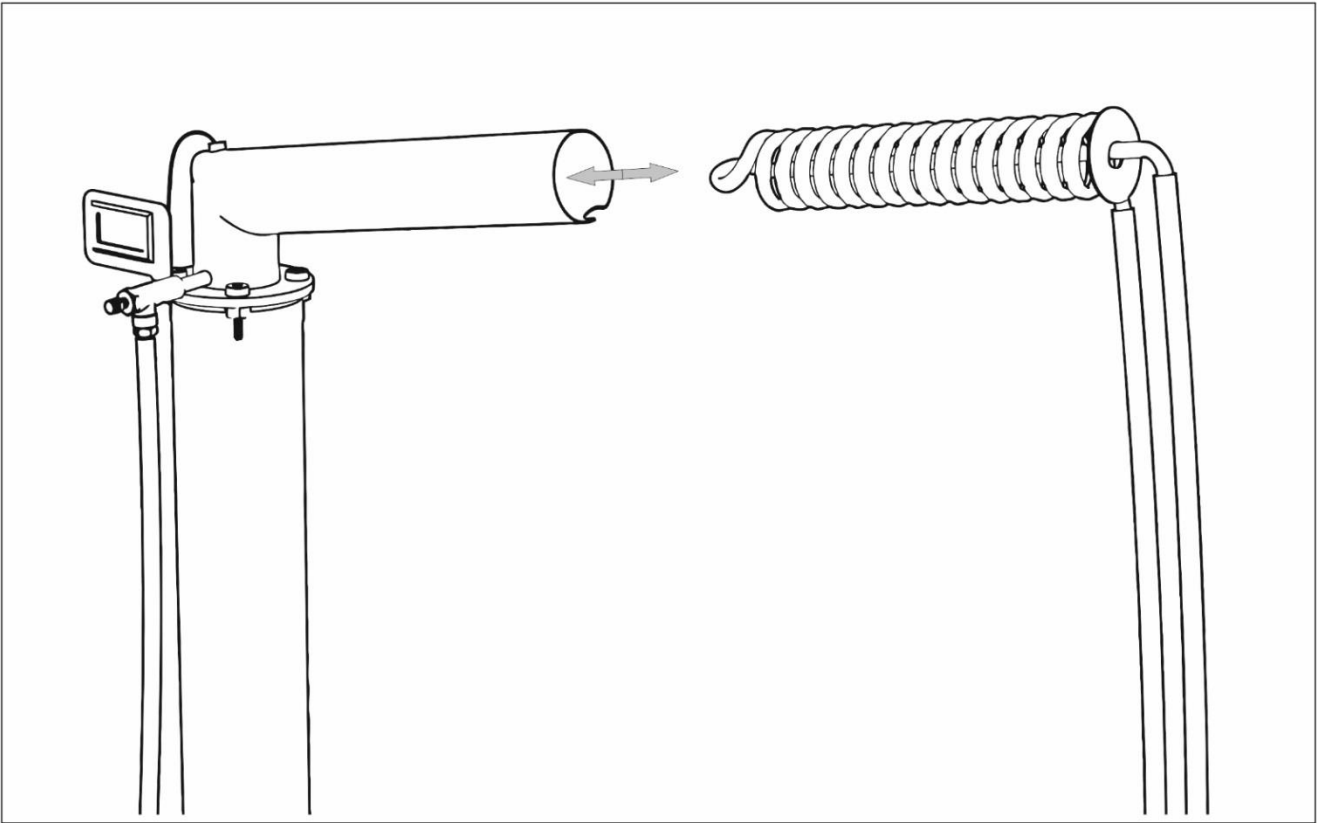












WARUNKI GWARANCJI

1. Niniejsza gwarancja jest udzielana przez firmę BROWIN Spółka z ograniczoną odpowiedzialnością Sp. k. z siedzibą przy ul. Pryncypalnej 129/141; 93-373 Łódź, nazywaną w dalszej części gwarancji Gwarantem.
2. Niniejsza gwarancja dotyczy wyłącznie sprzętu używanego na terytorium Polski.
3. Okres gwarancji na produkt wynosi 24 miesiące od daty zakupu sprzętu z wykluczeniem pojemnika oraz akcesoriów, na które okres gwarancyjny wynosi 12 miesięcy.
4. W przypadku wad uniemożliwiających korzystanie ze sprzętu, okres gwarancji ulega przedłużeniu o czas od dnia zgłoszenia wady do dnia wykonania naprawy.
5. Gwarancja uprawnia do bezpłatnych napraw nabytego sprzętu, polegających na usunięciu wad fizycznych, które ujawniły się w okresie gwarancyjnym, z zastrzeżeniem punktu 11.
6. Zgłoszenie wady sprzętu powinno zawierać:
 - dowód zakupu towaru;
 - nazwę i model towaru wraz ze zdjęciami uzasadniającymi reklamację.
7. Reklamujący powinien spakować produkt, odpowiednio zabezpieczając go przed uszkodzeniem w czasie transportu.
8. Gwarant w terminie 14 dni od daty zgłoszenia wady ustosunkuje się do zgłoszonej reklamacji. Jeżeli do dokonania naprawy wystąpi konieczność sprowadzenia części zamiennych z zagranicy, termin naprawy może ulec przedłużeniu do czasu sprowadzenia niezbędnej elementów, lecz maksymalnie do 30 dni roboczych od daty otrzymania towaru do naprawy.
9. Gwarancja obejmuje wszelkie wady materiałowe i produkcyjne ujawnione w czasie normalnej eksploatacji zgodnie z przeznaczeniem sprzętu i zaleceniami podanymi na opakowaniu lub w instrukcji użytkowania. Warunkiem udzielenia gwarancji jest użytkowanie sprzętu zgodnie z instrukcją.
10. Zakres czynności naprawy gwarancyjnej nie obejmuje czyszczenia, konserwacji, przeglądu technicznego, wydania ekspertyzy technicznej.
11. Gwarancja nie obejmuje:
 - uszkodzeń mechanicznych, chemicznych, termicznych, korozji, zalania urządzeń elektronicznych wodą
 - uszkodzeń spowodowanych działaniem czynników zewnętrznych, niezależnych od producenta, a w szczególności wynikłych z użytkowania niezgodnego z instrukcją obsługi;
 - usterek powstałych w wyniku niewłaściwego montażu sprzętu;
 - samowolnych, dokonywanych przez użytkownika lub inne nieupoważnione osoby napraw, przeróbek lub zmian konstrukcyjnych;

BROWIN
Spółka z ograniczoną
odpowiedzialnością Sp. k.
ul. Pryncypalna 129/141
PL 93-373 Łódź
tel. +48 42 23 23 230
www.browin.pl

ODWIEDŹ NAS NA :



@browinpl



@browin.pl



BROWIN

...bo domowe jest lepsze!