

## Instrukcja obsługi

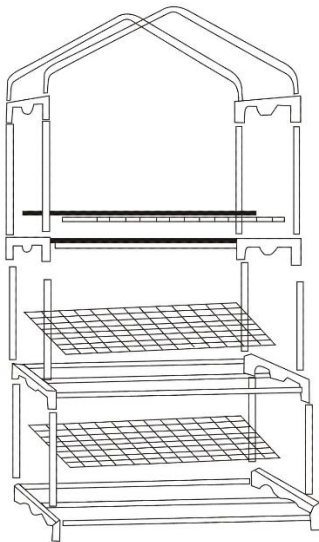
Miniszklarnia z 3 półkami 69/49/125  
722855

## WAŻNE:

PRZED ZŁOŻENIEM 3 POZIOMOWEJ MINI SZKLARNI SPRAWDŹ ZAWARTOŚĆ OPAKOWANIA. PEŁNA LISTA CZĘŚCI ORAZ PROCEDURA ZŁOŻENIA ZNAJDUJE SIĘ PONIŻEJ. MAKSYMALNE OBCIĄŻENIE : 90KG.





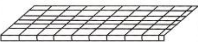

## 1. Instrukcja złożenia miniszklarni z 3 półkami 69/49/125:

- Przy składaniu postępować według wskazówek zawartych w instrukcji i pokazanych na obrazkach.
- Wsuń drążki metalowe (B) i (C) do otworów w bocznych elementach (A) tak jak to pokazano na rys. 1.
- Zamontuj łuki zadaszenia (D) jak na rys.1.
- Zamocuj tace (E) tak jak pokazane na rys.1.
- Po złożeniu naciągnij pokrowiec (F) i zabezpiecz wiązaniem w dolnych rogach rys.2.



Rys.1.

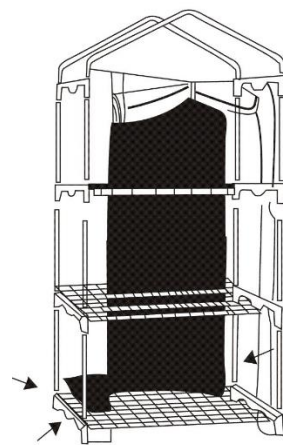
## 2. Zawartość opakowania:

A		x8
B		x12
C		x9
D		x2
E		x3
F		x1

Rys.2.

## 3. NARZĘDZIA NIE SĄ WYMAGANE.

UWAGA: Kiedy otwór jest otwarty i zrolowany może być przytrzymany za pomocą dołączonego sznurka.



Rys.3.



BROWIN

Spółka z ograniczoną odpowiedzialnością Sp. k.

ul. Pryncypalna 129/141

93-373 Łódź - Polska

tel.: +48 (42) 2323230

fax: +48 (42) 2323295

www.biowin.pl

User manual

3 tier mini greenhouse 69/49/125  
722855

**IMPORTANT:**  
PLEASE CHECK THE PACK CONTENTS BEFORE ASSEMBLY. FULL LIST OF PARTS AND STEP BY STEP ASSEMBLY MANUAL ARE GIVEN BELOW. MAXIMUM OVERLOAD: TOTAL 90KG.

1. Step by step assembly manual 3 tier mini greenhouse 69/49/125:

1. Assembly as shown. Push uprights (B) and cross poles (C) firmly home into cross members (A) (Fig1).
2. Push roof arches (D) firmly into top cross members. (Fig1).
3. Fit trays (E) as shown (Fig1).
4. When assembled slide cover (F) over and secure with ties in bottom corners (Fig2).

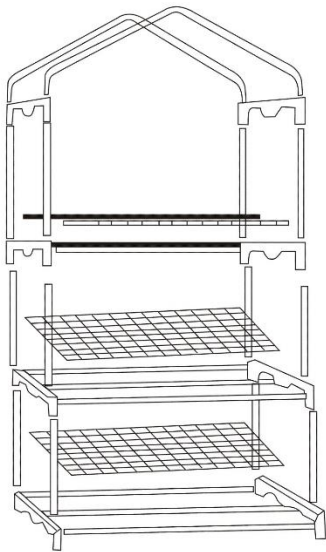


Fig.1.

2. Pack contents :





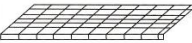

A		x8
B		x12
C		x9
D		x2
E		x3
F		x1

Fig.2.

3. NO TOOLS REQUIRED.

NOTE: When door is unzipped and rolled up it can be held up by the tie provided.

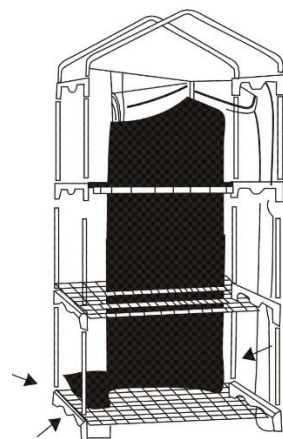


Fig.3.

